

CARACTERISTICAS GENERALES

INSTALACIÓN: SUBMONTAR

Fregadero innovador, exclusivo y adecuado a soluciones alternativas

Para aprovechar mejor los espacios: formas rectangulares y circulares que se fijan debajo de la cubierta
1 tina

Profundidad 190 mm

Acero INOX AISI 304 18 / 10

Acabado satinado

Perforación en cubierta 810 x 400

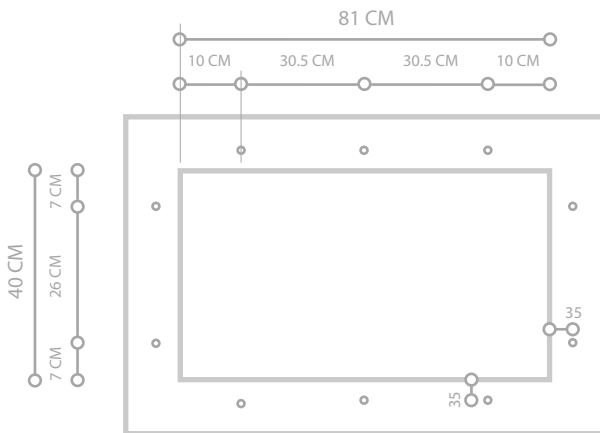
KIT INCLUIDO *

090714

UPC: 798068851923

DIMENSIONES

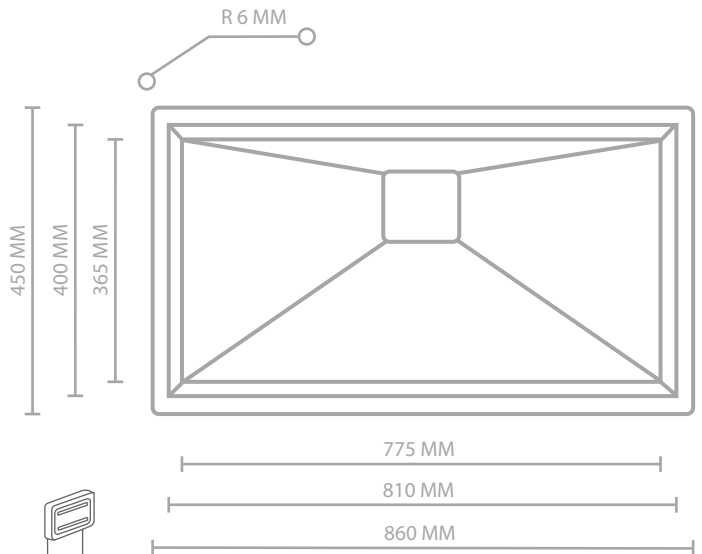
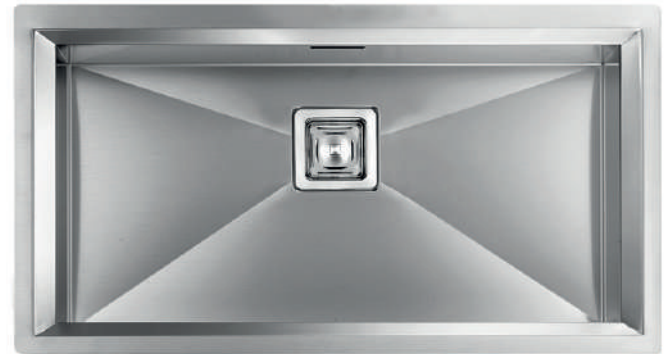
SIN EMPAQUE	CON EMPAQUE
Alto: 190 MM	Alto: 240 MM
Largo: 860 MM	Largo: 940MM
Ancho: 450 MM	Ancho: 690 MM
Peso: 8 KG	Peso: 9 KG



BASE 1000 MM

PERFORACIÓN BAJO ENCIMERA:
810 MM X 400 MM

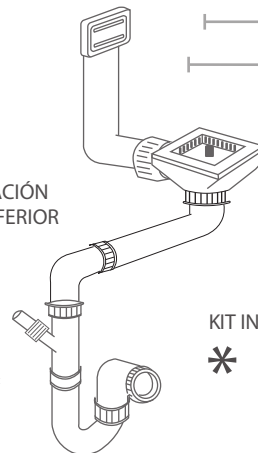
10 ORIFICIOS PROFUNDIDAD:
13 MM Ó 15 MM



VISTA SUPERIOR

Nota: Las imágenes son ilustrativas, las dimensiones son solo de referencia.
Consulte su manual de instalación.
Verifique las medidas con el producto físico.

PREPARACIÓN VISTA INFERIOR



KIT INCLUIDO



