

CARACTERISTICAS GENERALES

INSTALACIÓN: SUBMONTAR

Fregadero innovador, exclusivo y adecuado a soluciones alternativas

Para aprovechar mejor los espacios: formas rectangulares y circulares que se fijan debajo de la cubierta
1 tina

Profundidad 190 mm

Acero INOX AISI 304 18 / 10

Acabado satinado

Perforación en cubierta 720 x 400

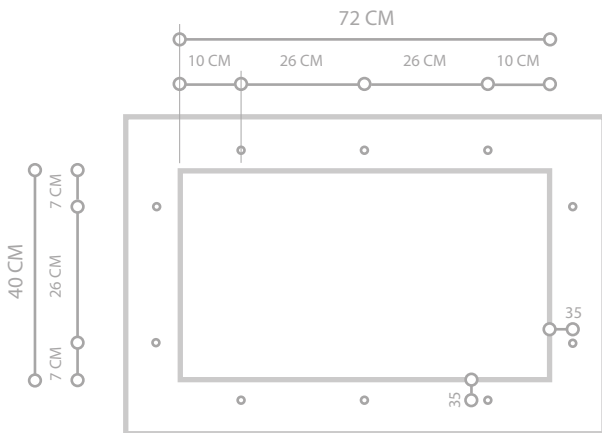
KIT INCLUIDO *

090714

UPC: 798068851916

DIMENSIONES

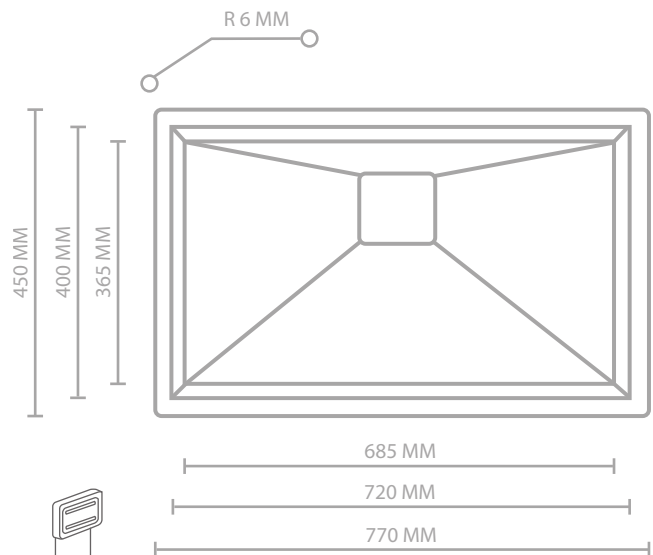
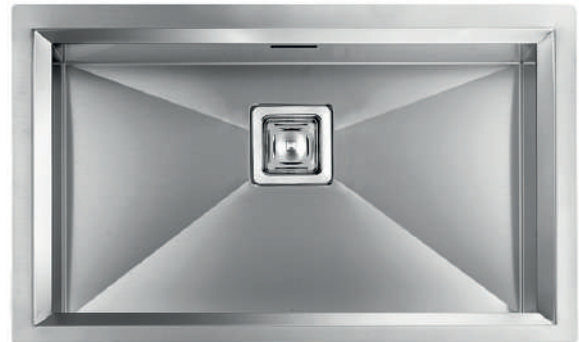
SIN EMPAQUE	CON EMPAQUE
Alto: 190 MM	Alto: 220 MM
Largo: 770 MM	Largo: 850MM
Ancho: 450 MM	Ancho: 680 MM
Peso: 8 KG	Peso: 9 KG



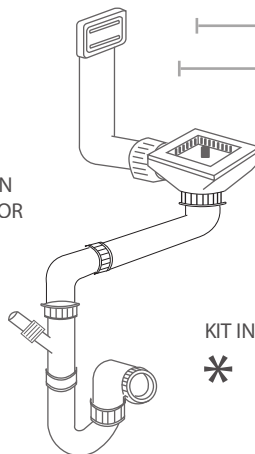
BASE 900 MM

PERFORACIÓN BAJO ENCIMERA:
720 MM X 400 MM

10 ORIFICIOS PROFUNDIDAD:
13 MM Ó 15 MM



PREPARACIÓN
VISTA INFERIOR



KIT INCLUIDO



VISTA SUPERIOR

Nota: Las imágenes son ilustrativas, las dimensiones son solo de referencia. Consulte su manual de instalación. Verifique las medidas con el producto físico.



