

TARJAS

FILO QUADRA 85 x 44 1V

CARACTERISTICAS GENERALES

INSTALACIÓN: SUBMONTAR

Fregadero innovador, exclusivo y adecuado a soluciones alternativas

Para aprovechar mejor los espacios: formas rectangulares y circulares que se fijan debajo de la cubierta

1 tina con escurridor

Profundidad 190 mm

Acero INOX AISI 304 18 / 10

Acabado satinado

Perforación en cubierta 810 x 400

KIT INCLUIDO *

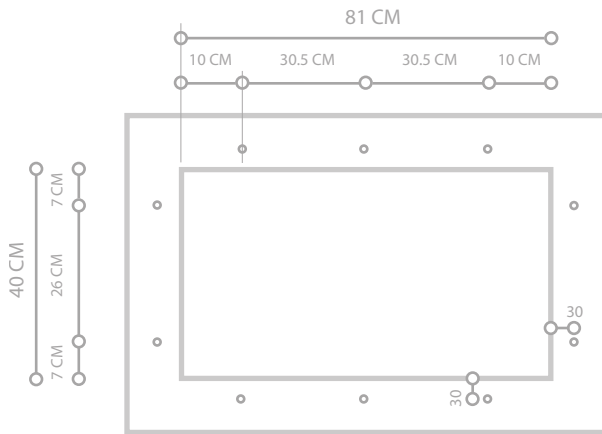
095021

096000

UPC: 798068851862

DIMENSIONES

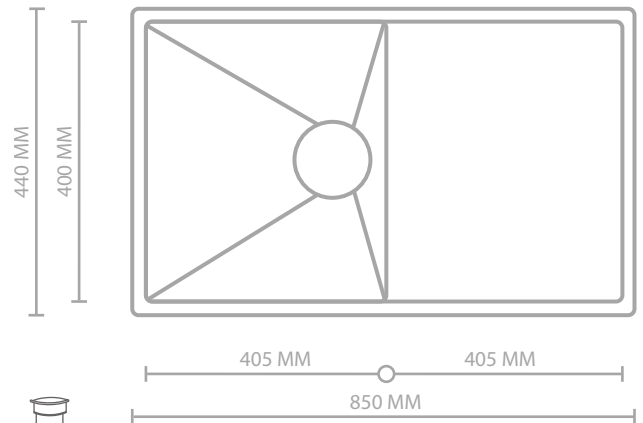
SIN EMPAQUE	CON EMPAQUE
Alto: 190 MM	Alto: 240 MM
Largo: 850 MM	Largo: 940 MM
Ancho: 440 MM	Ancho: 690 MM
Peso: 8 KG	Peso: 9 KG



BASE 1000 MM

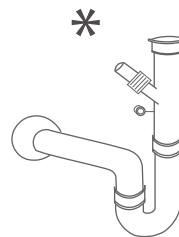
PERFORACIÓN BAJO ENCIMERA:
810 MM X 400 MM

10 ORIFICIOS PROFUNDIDAD:
13 MM Ó 15 MM



VISTA SUPERIOR

Nota: Las imágenes son ilustrativas, las dimensiones son solo de referencia. Consulte su manual de instalación. Verifique las medidas con el producto físico.



PREPARACIÓN VISTA INFERIOR



* KIT INCLUIDO



