

TARJAS

FILO QUADRA 45 X 45

CARACTERISTICAS GENERALES

INSTALACIÓN: SUBMONTAR

Fregadero innovador, exclusivo y adecuado a soluciones alternativas

Para aprovechar mejor los espacios: formas rectangulares y circulares que se fijan debajo de la cubierta
1 tina

Profundidad 190 mm

Acero INOX AISI 304 18 / 10

Acabado satinado

Perforación en cubierta 400 x 400

KIT INCLUIDO *

095021

096000

UPC: 798068851848

DIMENSIONES

SIN EMPAQUE

Alto: 190 MM

Largo: 450 MM

Ancho: 450 MM

Peso: 3 KG

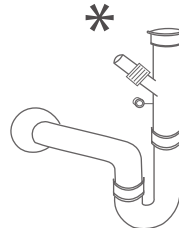
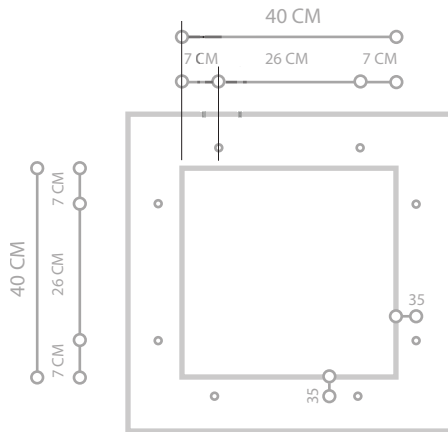
CON EMPAQUE

Alto: 220 MM

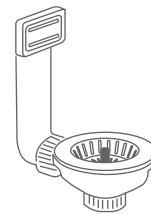
Largo: 680 MM

Ancho: 540 MM

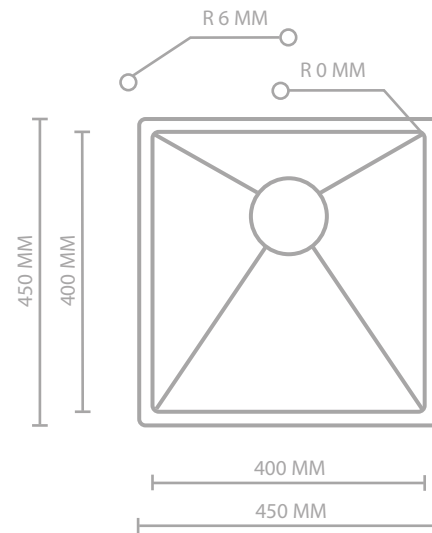
Peso: 4 KG



PREPARACIÓN
VISTA INFERIOR



* KIT INCLUIDO



VISTA SUPERIOR

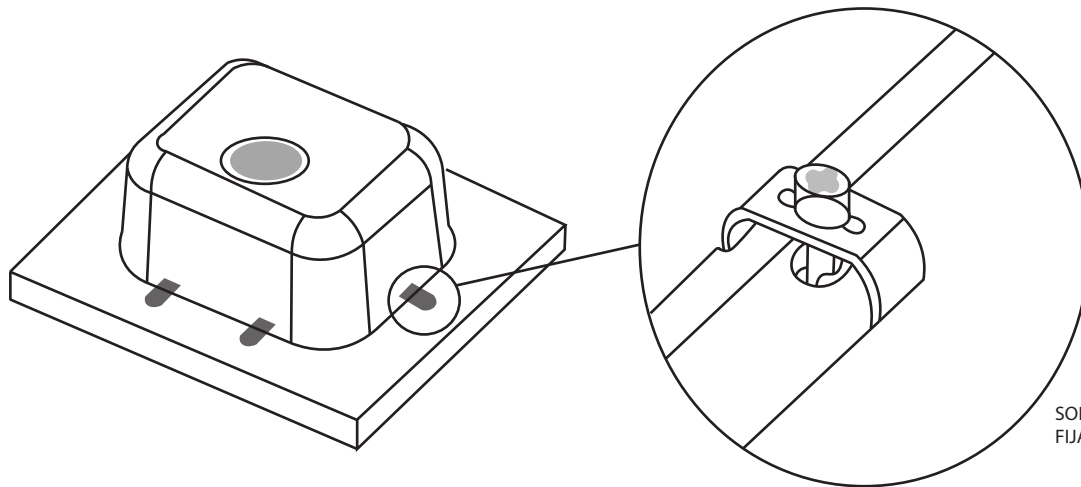
Nota: Las imágenes son ilustrativas, las dimensiones son solo de referencia. Consulte su manual de instalación. Verifique las medidas con el producto físico.

BASE 600 MM

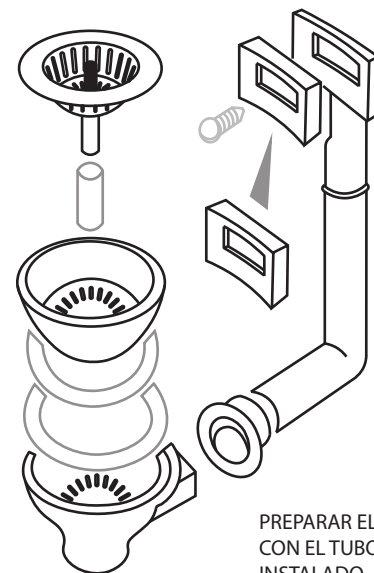
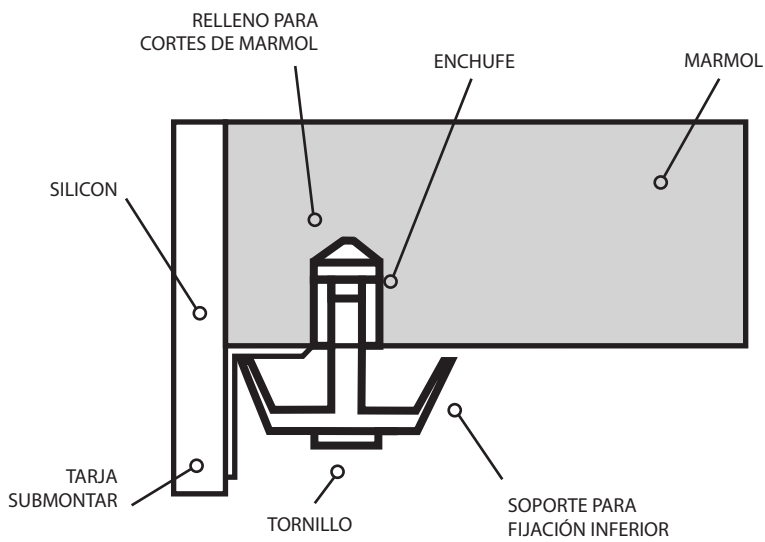
PERFORACIÓN BAJO ENCIMERA:
400 MM X 400 MM

8 ORIFICIOS PROFUNDIDAD:
13 MM Ó 15 MM





SOPORTES PARA FIJACIÓN



PREPARAR EL FREGADERO CON EL TUBO DE DESAGÜE INSTALADO

