

TARJAS

FILO QUADRA 99 x 44 2V

CARACTERISTICAS GENERALES

INSTALACIÓN: SUBMONTAR

Fregadero innovador, exclusivo y adecuado a soluciones alternativas

Para aprovechar mejor los espacios: formas rectangulares y circulares que se fijan debajo de la cubierta

1 1/2 tina con escurridor

Profundidad 190 mm 130 mm

Acero INOX AISI 304 18 / 10

Acabado satinado

Perforación en cubierta 950 x 400

KIT INCLUIDO *

095031

096030

UPC: 798068851893

DIMENSIONES

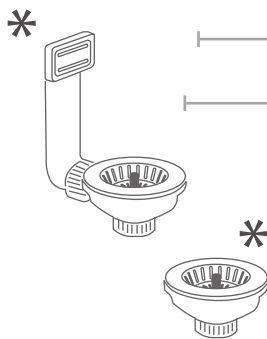
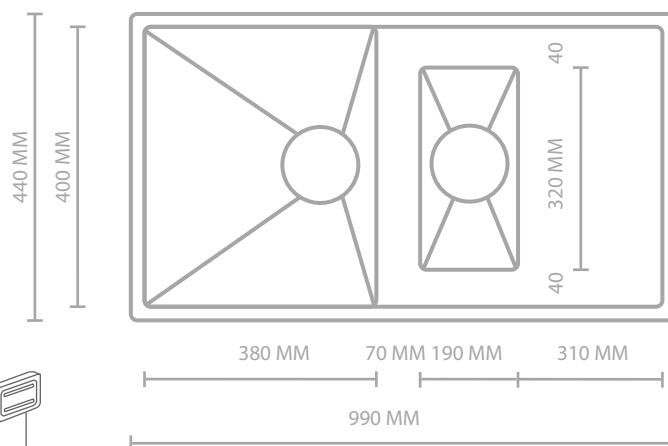
SIN EMPAQUE CON EMPAQUE

Alto: 190 MM Alto: 200 MM

Largo: 990 MM Largo: 1060 MM

Ancho: 440 MM Ancho: 560 MM

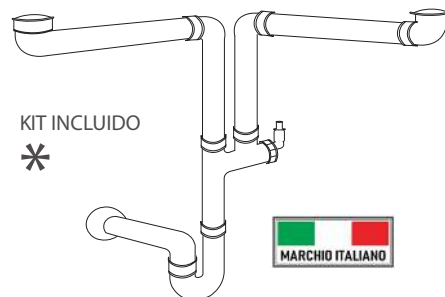
Peso: 13 KG Peso: 14 KG



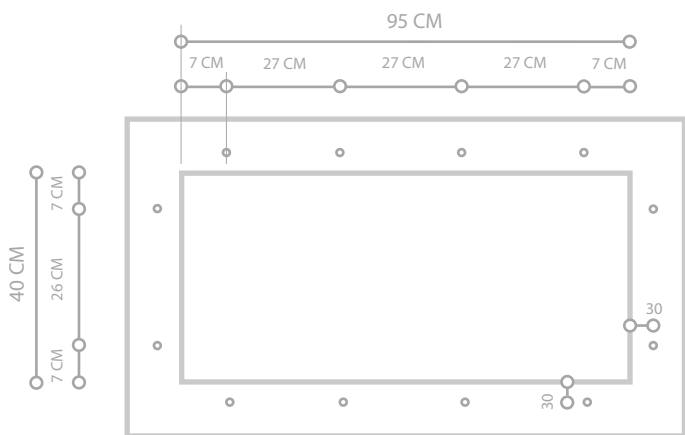
PREPARACIÓN VISTA INFERIOR

VISTA SUPERIOR

Nota: Las imágenes son ilustrativas, las dimensiones son solo de referencia. Consulte su manual de instalación. Verifique las medidas con el producto físico.



KIT INCLUIDO *



BASE 1200 MM

PERFORACIÓN BAJO ENCIMERA:
950 MM X 400 MM

12 ORIFICIOS PROFUNDIDAD:
13 MM Ó 15 MM

