

# TARJAS

## FILO QUADRA 89 x 45 2V

### CARACTERISTICAS GENERALES

#### INSTALACIÓN: SUBMONTAR

Fregadero innovador, exclusivo y adecuado a soluciones alternativas

Para aprovechar mejor los espacios: formas rectangulares y circulares que se fijan debajo de la cubierta

Doble tina

Profundidad 190 mm

Acero INOX AISI 304 18 / 10

Acabado satinado

Perforación en cubierta 840 x 400

KIT INCLUIDO \*

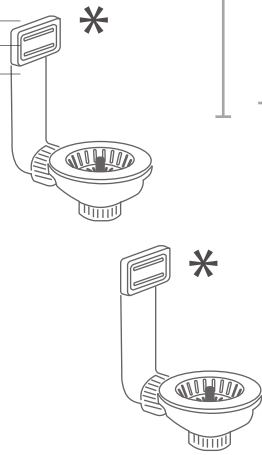
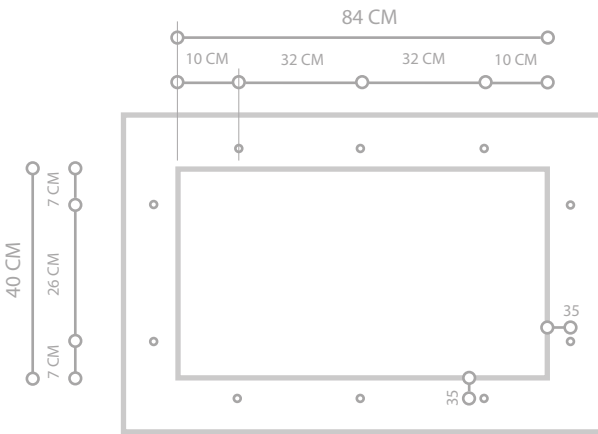
095021

096030

UPC: 798068851886

### DIMENSIONES

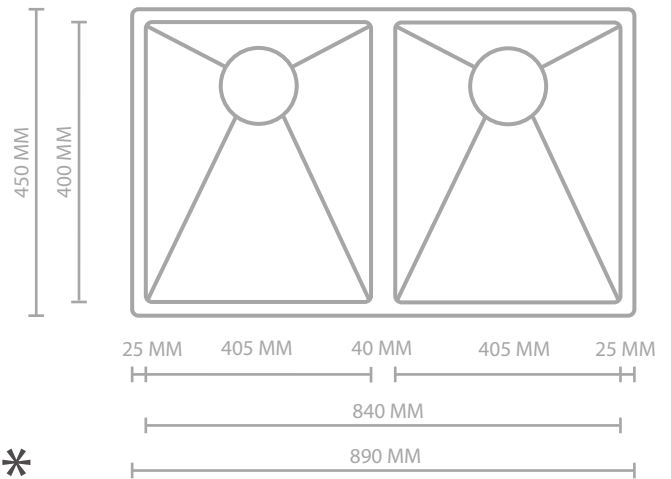
SIN EMPAQUE	CON EMPAQUE
Alto: 190 MM	Alto: 220 MM
Largo: 890 MM	Largo: 950 MM
Ancho: 450 MM	Ancho: 680 MM
Peso: 13 KG	Peso: 14 KG



PREPARACIÓN  
VISTA INFERIOR

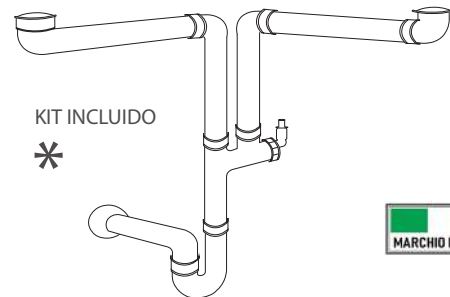


R 6 MM



VISTA SUPERIOR

Nota: Las imágenes son ilustrativas, las dimensiones son solo de referencia. Consulte su manual de instalación. Verifique las medidas con el producto físico.



KIT INCLUIDO

\*



BASE 1000 MM | PERFORACIÓN BAJO ENCIMERA: 840 MM X 400 MM | 10 ORIFICIOS PROFUNDIDAD: 13 MM Ó 15 MM

# TARJAS

FILO QUADRA 85 x 44 1V

