

# TARJAS

## FILO QUADRA 115 x 44 2V

### CARACTERISTICAS GENERALES

#### INSTALACIÓN: SUBMONTAR

Fregadero innovador, exclusivo y adecuado a soluciones alternativas

Para aprovechar mejor los espacios: formas rectangulares y circulares que se fijan debajo de la cubierta

Doble tina con escurridor

Profundidad 190 mm

Acero INOX AISI 304 18 / 10

Acabado satinado

Perforación en cubierta 1110 x 400

KIT INCLUIDO \*

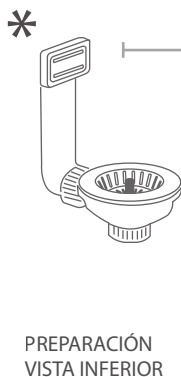
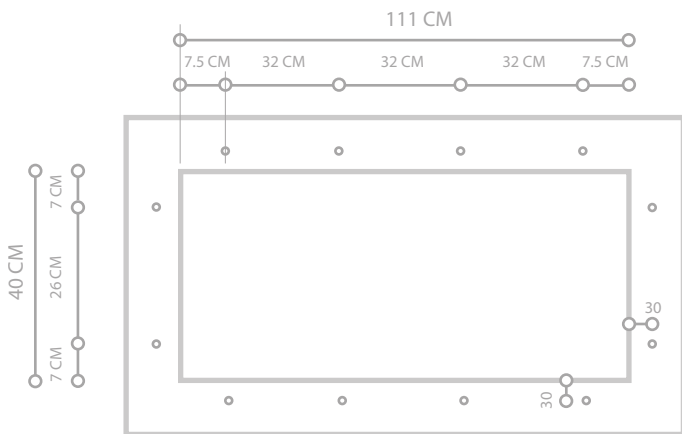
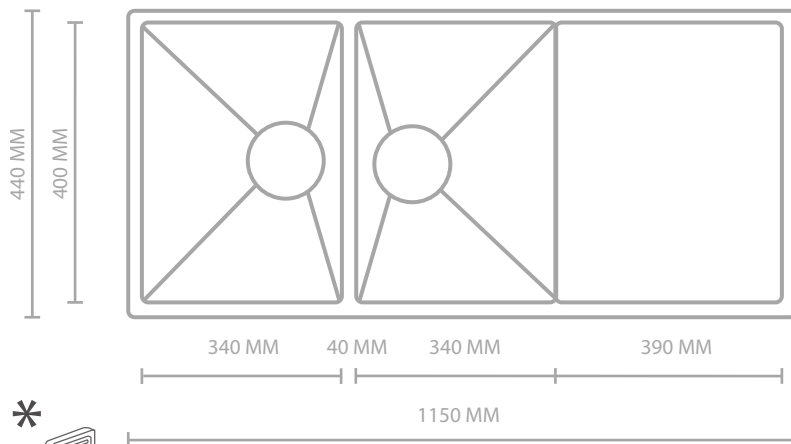
095031

096030

UPC: 798068851831

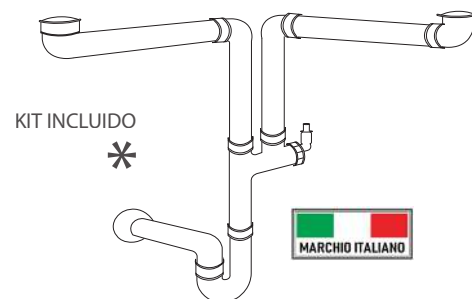
### DIMENSIONES

SIN EMPAQUE	CON EMPAQUE
Alto: 190 MM	Alto: 240 MM
Largo: 1150 MM	Largo: 1240 MM
Ancho: 440 MM	Ancho: 640 MM
Peso: 24 KG	Peso: 25 KG



#### VISTA SUPERIOR

Nota: Las imágenes son ilustrativas, las dimensiones son solo de referencia. Consulte su manual de instalación. Verifique las medidas con el producto físico.



BASE 1200 MM | PERFORACIÓN BAJO ENCIMERA: 1110 MM X 400 MM | 12 ORIFICIOS PROFUNDIDAD: 13 MM Ó 15 MM

# TARJAS

FILO QUADRA 115 x 44 2V

