

CARACTERISTICAS GENERALES

INSTALACIÓN: EMPOTRAR

Fregadero innovador, exclusivo y adecuado a soluciones alternativas

Elegancia y funcionalidad en la cocina

1 tina con escurridor

Profundidad 190 mm

Acero INOX AISI 304 18 / 10

Acabado satinado

Perforación en cubierta 840 x 480

Accesorio incluido: Tabla para picar *

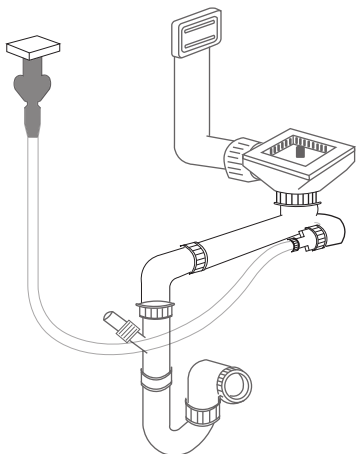
KIT INCLUIDO *

090714

UPC: 798068851817

DIMENSIONES

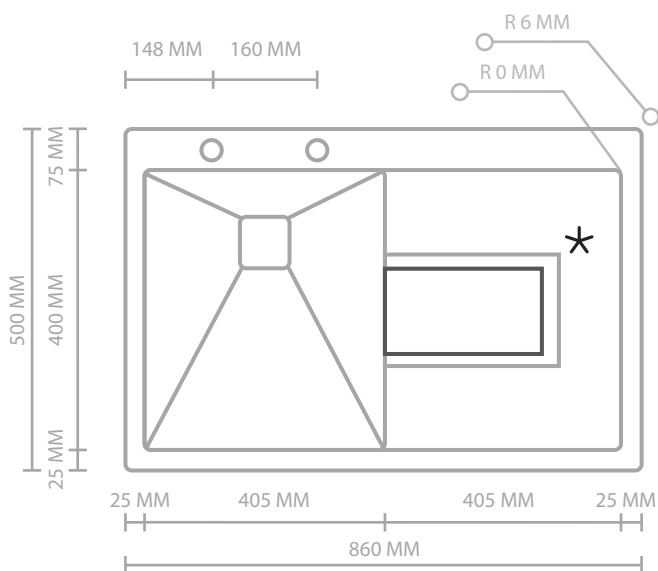
SIN EMPAQUE	CON EMPAQUE
Alto: 190 MM	Alto: 230 MM
Largo: 860 MM	Largo: 930 MM
Ancho: 500 MM	Ancho: 680 MM
Peso: 7 KG	Peso: 8 KG



KIT INCLUIDO



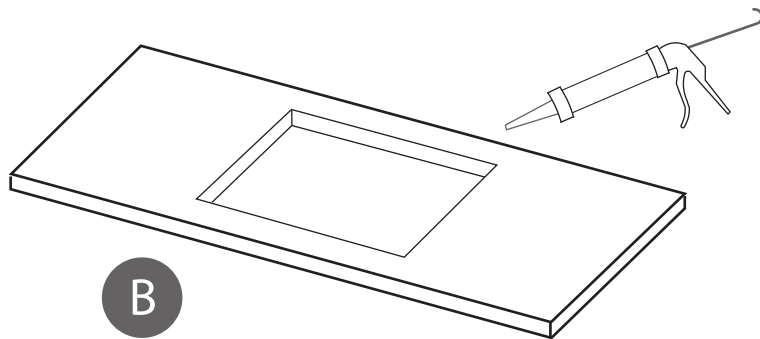
PERFORACIÓN DE MONTAJE:
840 MM X 480 MM



VISTA SUPERIOR

Nota: Las imágenes son ilustrativas, las dimensiones son solo de referencia. Consulte su manual de instalación. Verifique las medidas con el producto físico.





Prepare el fregadero con la tubería de desagüe instalada vea la imagen "A".

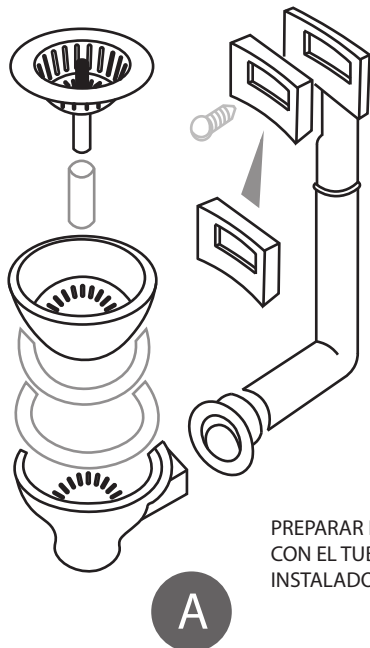
Aplicar el sellado a lo largo de todo el perímetro del orificio de montaje.

Inserta el fregadero en el orificio.

Insertar las escuadras de fijación indicadas en el equipo en los orificios correspondientes del fregadero.

Fijar los tornillos de los soportes de fijación con un destornillador correspondiente hasta detener definitivamente el fregadero.

Retirar las eventuales partes del sellado que sobresalen del borde del fregadero.



PREPARAR EL FREGADERO
CON EL TUBO DE DESAGÜE
INSTALADO

