

## CARACTERISTICAS GENERALES

### INSTALACIÓN: EMPOTRAR

El borde sobresale de la cubierta de una manera elegantemente imperceptible: el mérito va al sistema de doblado inédito.

1 1/2 tina con escurridor derecho

Profundidad 160 mm - 100 mm

Acero INOX AISI 304 18 / 10

Acabado satinado

Perforación en cubierta 975 MM x 475 MM

KIT INCLUIDO \*

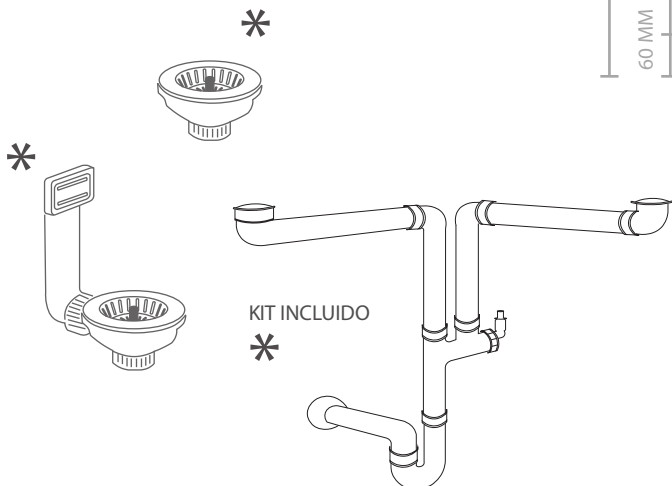
095030

096010

UPC: 798068851947

## DIMENSIONES

SIN EMPAQUE	CON EMPAQUE
Alto: 160 MM	Alto: 200 MM
Largo: 1000 MM	Largo: 1080 MM
Ancho: 500 MM	Ancho: 560 MM
Peso: 7 KG	Peso: 8 KG



PERFORACIÓN DE MONTAJE:  
975 MM X 475 MM



406 MM



500 MM

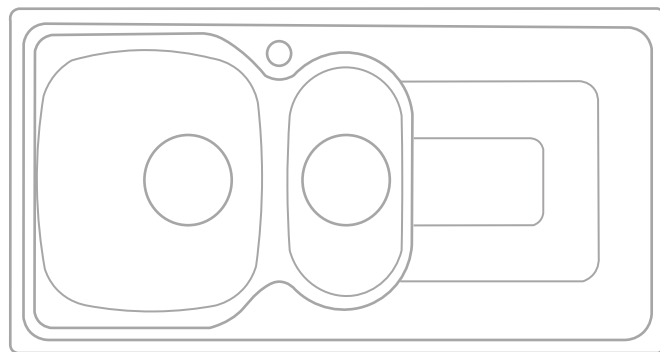
60 MM

380 MM

60 MM

75 MM

330 MM



42 MM 342 MM 40 MM 172 MM 404 MM

1000 MM

### VISTA SUPERIOR

Nota: Las imágenes son ilustrativas, las dimensiones son solo de referencia. Consulte su manual de instalación. Verifique las medidas con el producto físico.

