

# TARJAS

CINZIA 57.7 X 47 2V

## CARACTERÍSTICAS GENERALES

### INSTALACIÓN: SUBMONTAR

Fregadero innovador, exclusivo y adecuado a soluciones alternativas

Para aprovechar mejor los espacios: formas rectangulares y circulares que se fijan debajo de la cubierta

1 1/2 tina

Profundidad 190 mm - 120 mm

Acero INOX AISI 304 18 / 10

Acabado satinado

Perforación en cubierta: especificada en diagrama de instalación

KIT INCLUIDO

095030 / 096010

UPC: 798068851770

## DIMENSIONES

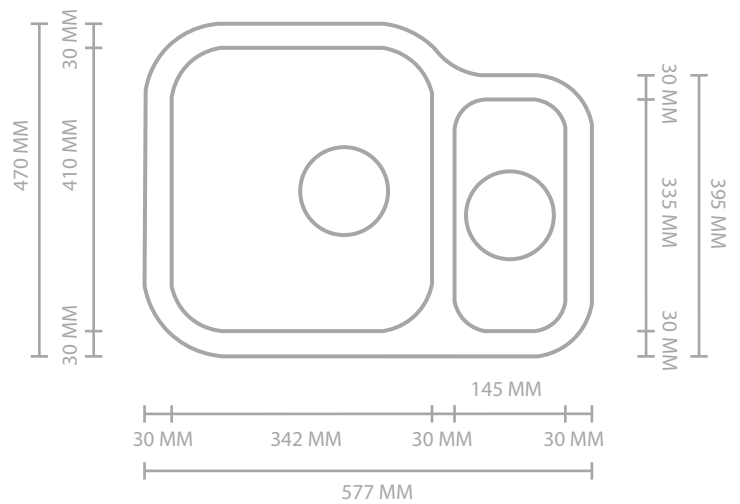
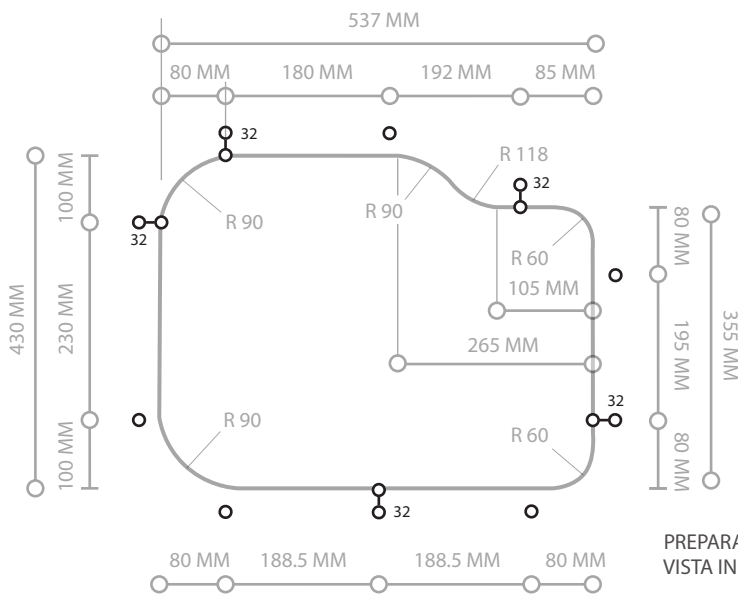
### SIN EMPAQUE CON EMPAQUE

Alto: 190 MM Alto: 210 MM

Largo: 450 MM Largo: 620 MM

Ancho: 450 MM Ancho: 570 MM

Peso: 3 KG Peso: 4 KG



### VISTA SUPERIOR

Nota: Las imágenes son ilustrativas, las dimensiones son solo de referencia. Consulte su manual de instalación. Verifique las medidas con el producto físico.

### PREPARACIÓN VISTA INFERIOR

BASE 600 MM

PERFORACIÓN BAJO ENCIMERA:  
400 MM X 400 MM

8 ORIFICIOS PROFUNDIDAD:  
13 MM Ó 15 MM



 **tecnolam**

www.tecnolam.mx

