

CARACTERÍSTICAS GENERALES

Parrilla 2 platos eléctricos
Mandos frontales
2 zonas de cocción
2 zonas de 1.2 KW / .8 KW
Medida 29 cm x 50 cm
Protección contra sobrecalentamiento

Incluye cable tipo uso rudo 3 x 14
No incluye clavija / Se recomienda instalar clavija polarizada

FUNCIONAMIENTO

USO DOMÉSTICO NO COMERCIAL
2 zona de cocción
2 zonas de 1.2 KW / .8 KW
Funcionamiento eléctrico: 110 V / 60 Hz
UPC: 798068850568

DIMENSIONES

SIN EMPAQUE

Alto equipo: mm
Largo: 290 mm
Ancho: 500 mm
Peso: 7 kilos

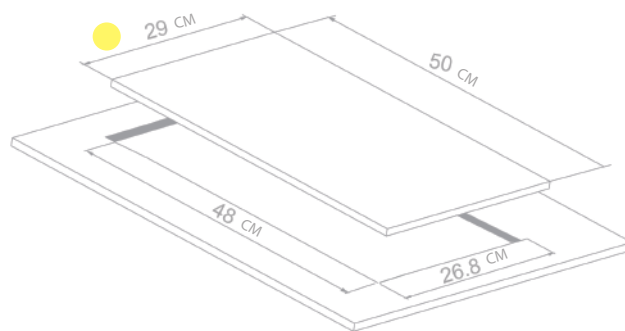
CON EMPAQUE

Alto: 200 mm
Largo: 360 mm
Ancho: 570 mm
Peso: 8 kilos

Nota: Las imágenes son ilustrativas, las dimensiones son solo de referencia.

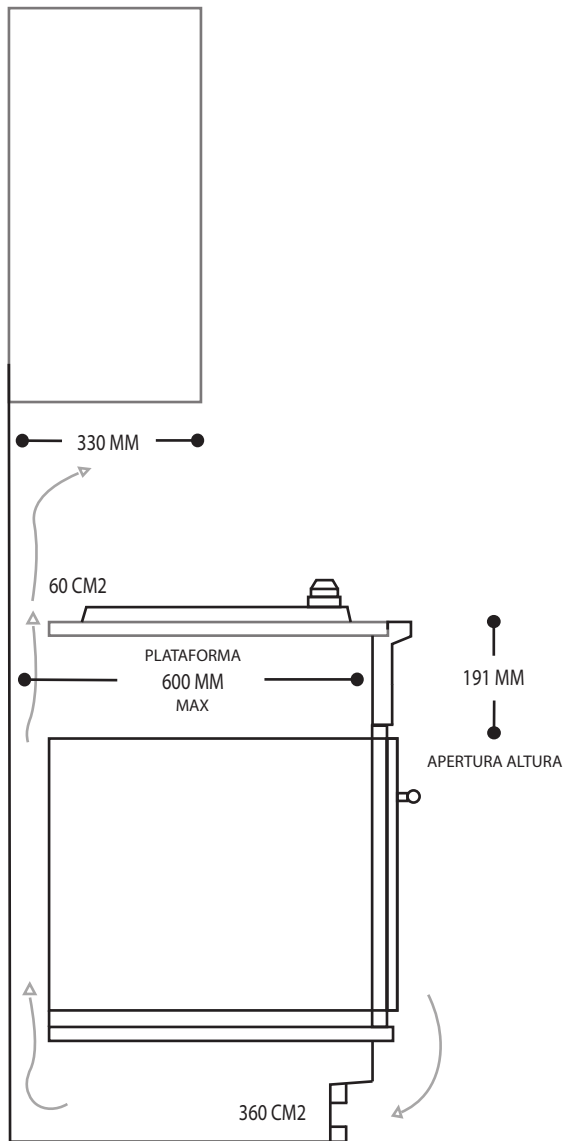
Nota: Se recomienda conectar el equipo en un toma corriente polarizado y aterrizado.

● Ubicación de cable para conexión eléctrica.



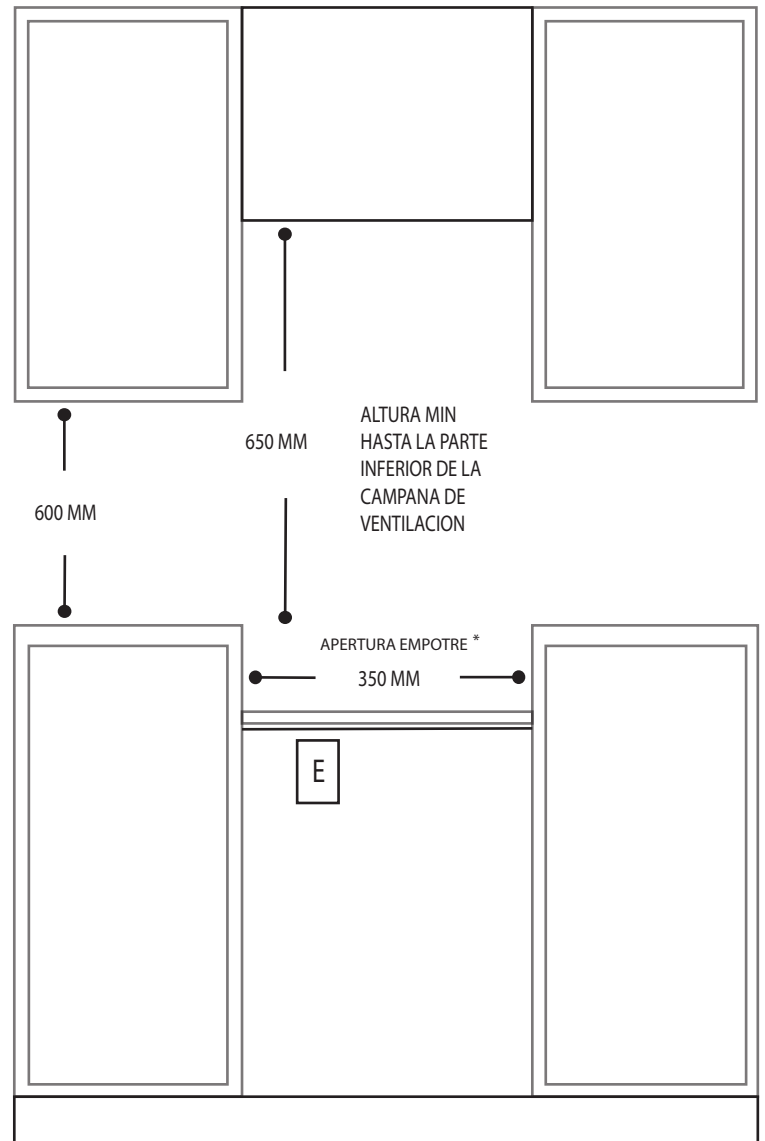
PARRILLA ELÉCTRICA

EH302-A2



APERTURA DE ALTURA

VISTA LATERAL



UBICACIÓN PARA CONEXIÓN ELÉCTRICA Y GAS

Ancho de empotre *



*ubicación conexión eléctrica



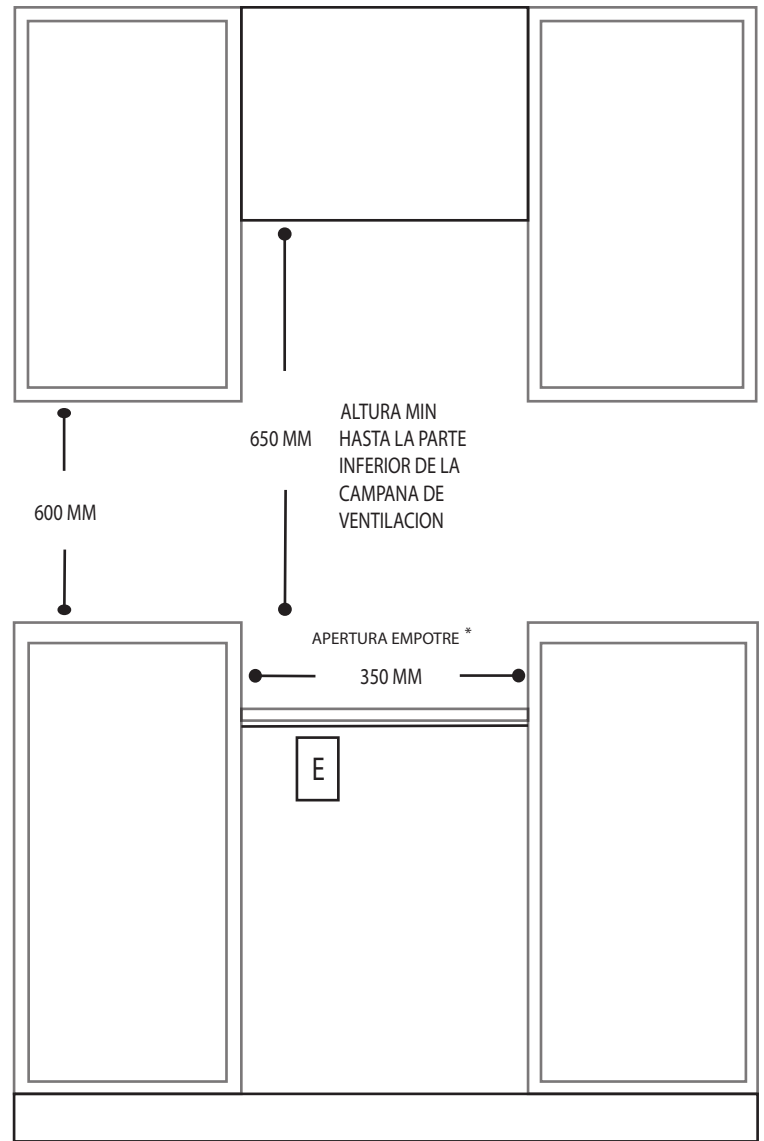
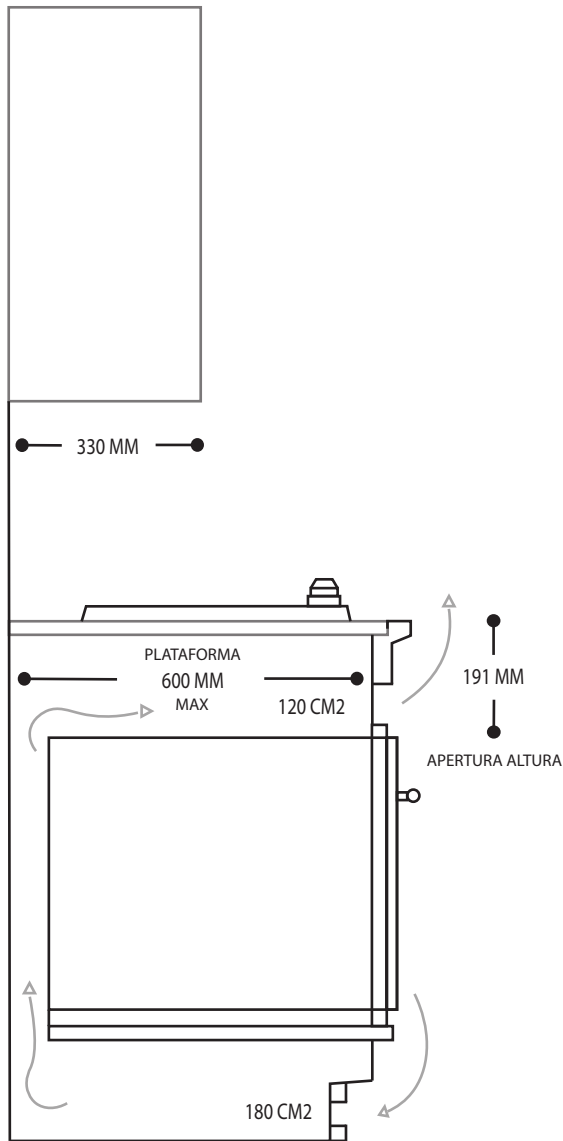
*ubicación conexión gas

VISTA FRONTAL



PARRILLA ELÉCTRICA

EH302-A2



APERTURA DE ALTURA

VISTA LATERAL

UBICACIÓN PARA CONEXIÓN ELÉCTRICA Y GAS

Ancho de empotre *



*ubicación conexión eléctrica



*ubicación conexión gas

VISTA FRONTAL

