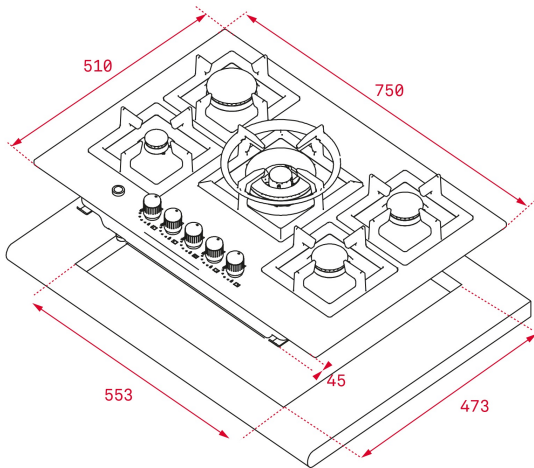




Autoencendido
integrado



Seguridad
por
Termopar
integrada



REFERENCIA

REF: 40211520

EAN: 8421152158715

CARACTERÍSTICAS

Acero inoxidable

Parrillas de hierro fundido

Tapas de quemadores de hierro fundido

Perillas ergonómicas frontales

Soporte WOK

Seguridad por termopar integrada en cada quemador

Encendido electrónico integrado en cada perilla

Quemadores de alta eficiencia a gas:

-1 quemador doble flama: 4,000 W (13,648 BTU)

-1 quemador rápido: 3,000 W (10,236 BTU)

-2 quemadores semi rápidos: 1,750 W (5,971 BTU)

-1 quemador auxiliar: 1,000 W (3,412 BTU)

Tipos de gas: LP (butano/propano) o natural

Potencia nominal máxima: 11,500 W (39,240 BTU)

Voltaje: 127 V

Frecuencia: 60 Hz

Peso: 12.5 kg

Dimensiones

Exterior (Alto/Ancho/Fondo): 45/750/510 mm

DIMENSIONES

Altura del producto (mm): 91

Anchura del producto (mm): 750

Profundidad del producto (mm): 510

Longitud del producto (mm):

Peso del producto (Kg): 12,95

ESPECIFICACIONES TÉCNICAS

Tasa de potencia (V): 110

Frecuencia (Hz): 60

Potencia nominal máxima (W): -

COLORES



40211520

Inox