

PARRILLA GAS

PR915.AC

CARACTERISTICAS GENERALES

Parrilla gas 91 cm
Origen: GAS LP
Incluye espreas para conversión a GAS NATURAL
5 zonas a gas
Encendido electrónico incorporado a perillas
Parrillas de hierro forjado
Acero inoxidable
Sistema de seguridad con TERMOPAR
Perillas metálicas
No incluye clavija / Se recomienda instalar clavija polarizada
Incluye cable tipo uso rudo 3 x16

FUNCIONAMIENTO

USO DOMÉSTICO NO COMERCIAL

Zonas a gas

1 Quemador triple corona lateral 4.00 kw / 13,500 BTU

2 Quemador semi-rápido 1.75 kw / 6,000 BTU

1 Quemador auxiliar 1.00 kw / 3,500 BTU

1 Quemador rápido 3.00 kw / 10,200 BTU

Funcionamiento eléctrico: 127 V / 60 Hz

UPC: XXXXXXXXXX

DIMENSIONES

SIN EMPAQUE

Alto equipo: 85 mm

Largo: 510 mm

Ancho: 909 mm

Peso: 11 kilos

CON EMPAQUE

Alto: 170 mm

Largo: 575 mm

Ancho: 960 mm

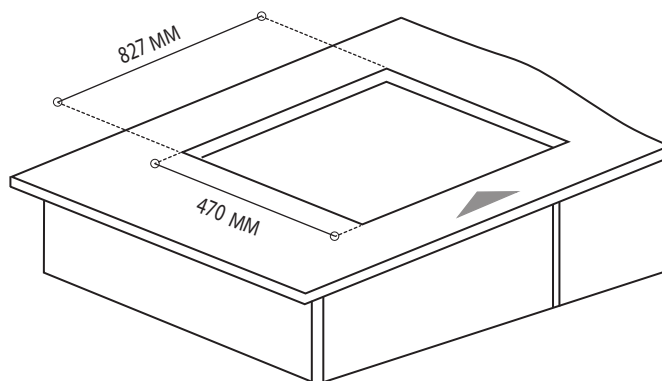
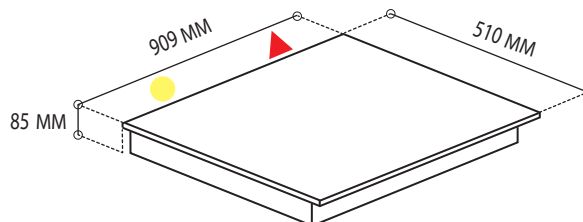
Peso: 12 kilos

Nota: Las imágenes son ilustrativas, las dimensiones son solo de referencia.

Nota: Se recomienda conectar el equipo en un toma corriente polarizado y aterrizado.

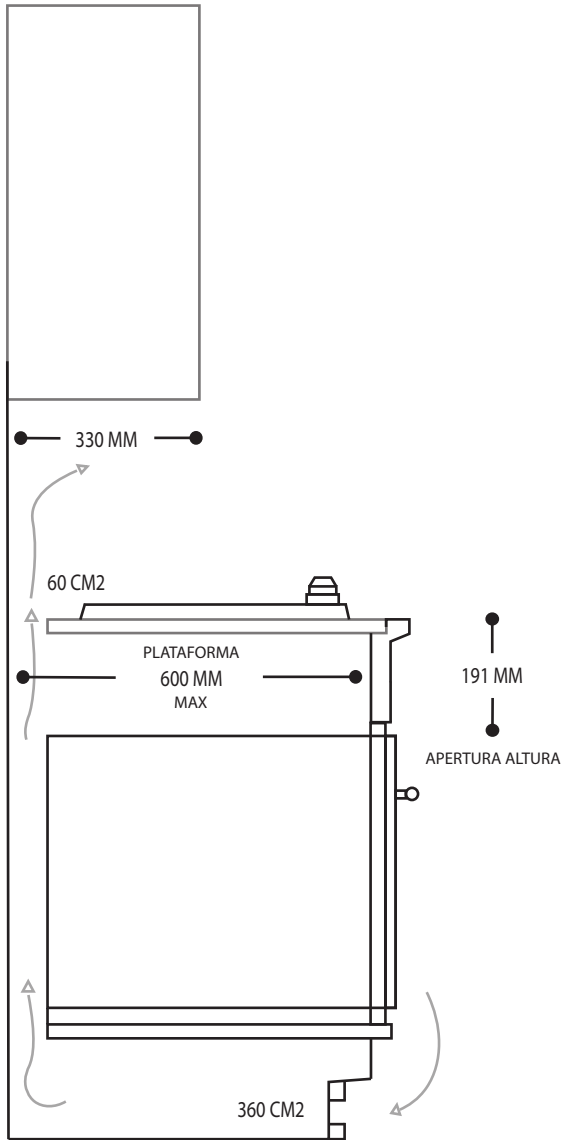
● Ubicación de cable para conexión eléctrica.

▲ Toma para conexión de gas.



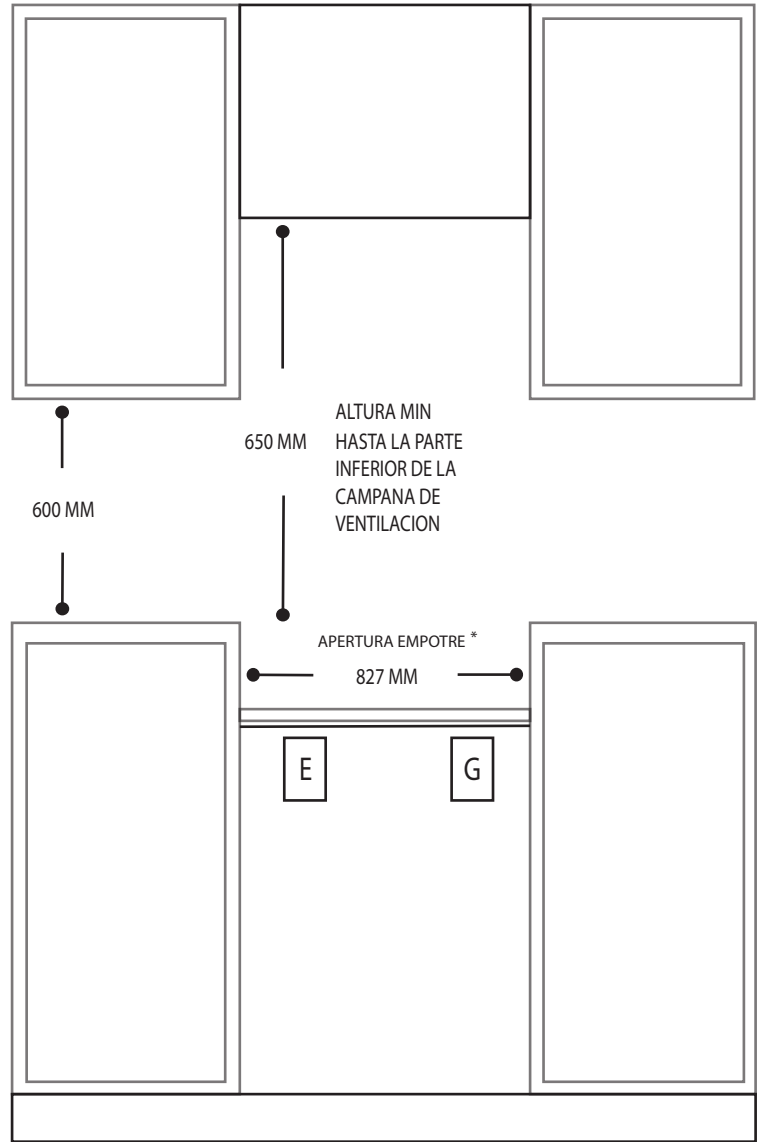
PARRILLA GAS

PR915.AC



APERTURA DE ALTURA

VISTA LATERAL



UBICACIÓN PARA CONEXIÓN ELÉCTRICA Y GAS

Ancho de empotre *



*ubicación conexión eléctrica



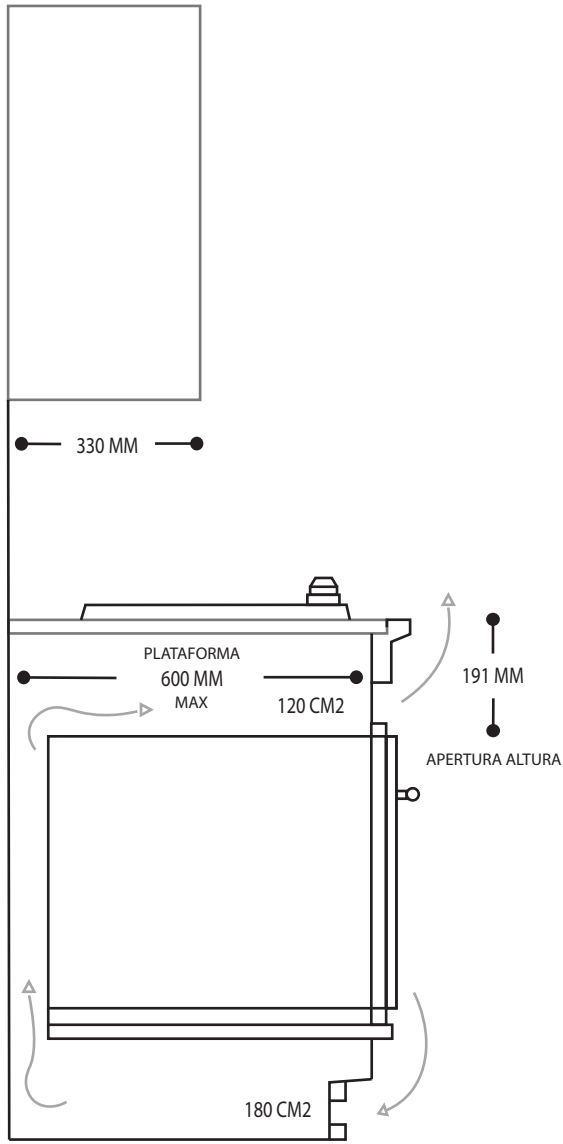
*ubicación conexión gas

VISTA FRONTAL

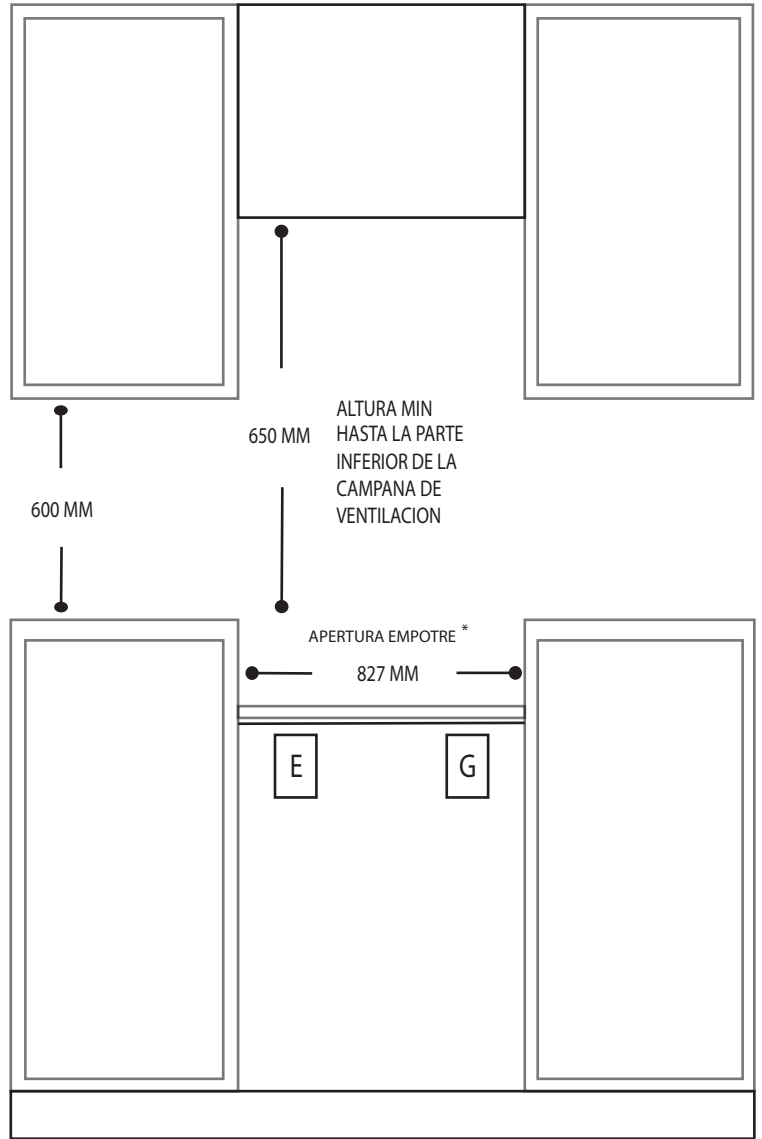


PARRILLA GAS

PR915.AC



APERTURA DE ALTURA
VISTA LATERAL



UBICACIÓN PARA CONEXIÓN ELÉCTRICA Y GAS

Ancho de empotre *

E

*ubicación conexión eléctrica

G

*ubicación conexión gas

VISTA FRONTAL

