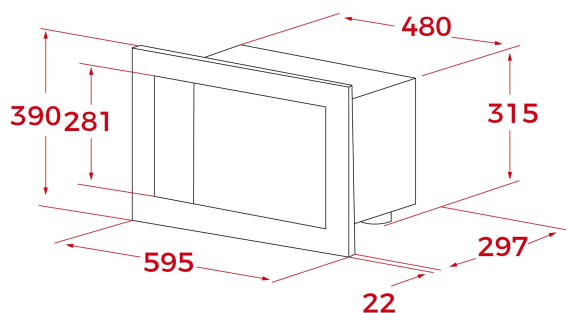


Descongelación
por tiempoDescongelación
por pesoMenú de
acceso
directo

REFERENCIA

REF: 112070001

EAN: 8434778014754

CARACTERÍSTICAS

Acero inoxidable con antihuella
 3 funciones de cocinado
 5 niveles de potencia
 Capacidad: 18/20 L (Neto/Bruto)
 Display LED con panel de control electrónico
 Perilla selectora
 Timer digital
 Potencia microondas: 700 W
 Grill de Quarzo: 1,000 W
 Plato giratorio (Ø 240 mm)
 Interior en acero inoxidable
 Puerta de doble cristal
 Descongelación automática por tiempo y peso
 Función de inicio rápido
 Función de + 1 minuto
 Función memoria
 3 menús pre-programados
 Bloqueo de seguridad para niños
 Sistema de instalación clic
 Potencia nominal máxima: 1 550 W
 Voltaje: 110 V~
 Frecuencia: 60 Hz
 Peso: 18.6 kg
 Dimensiones:
 Cavity (Alto/Ancho/Fondo): 210/305/280 mm
 Exterior (Alto/Ancho/Fondo): 390/595/325 mm

DIMENSIONES

Altura del producto (mm): 390
Anchura del producto (mm): 595
Profundidad del producto (mm): 325
Longitud del producto (mm):
Peso del producto (Kg): 16,5

ESPECIFICACIONES TÉCNICAS

Potencia máxima de salida (W): 750
 Frecuencia (Hz): 60
 Potencia nominal máxima (W): 1200
 Grill (W): 1000

COLORES



112070001

Cristal negro con marco