

## LINEA 45

### CARACTERISTICAS GENERALES

Microondas con convección + grill 45 cm  
 Capacidad de 40 l  
 Panel de control touch  
 8 funciones: Descongelamiento / convección caliente  
 horno ventilado / grill ventilado / microondas con  
 convección caliente / microondas con grill ventilado  
 microondas con horno ventilado  
 8 programas automáticos preestablecidos: leche / sopa /  
 pasta / verdura / pan / pescado / carne / pollo  
 Ventilador tangencial  
 Tecnología sin plato giratorio  
 Accesorio para extraer parrilla y charola  
 10 niveles de potencia  
 Puerta con sistema de seguridad interior con acero  
 inoxidable  
 Incluye cable tipo uso rudo 3 x 16  
 No incluye clavija / Se recomienda instalar clavija polarizada

### FUNCIONAMIENTO

Funcionamiento eléctrico: 220 V / 60 Hz  
 UPC: 798068851602

### DIMENSIONES

#### SIN EMPAQUE

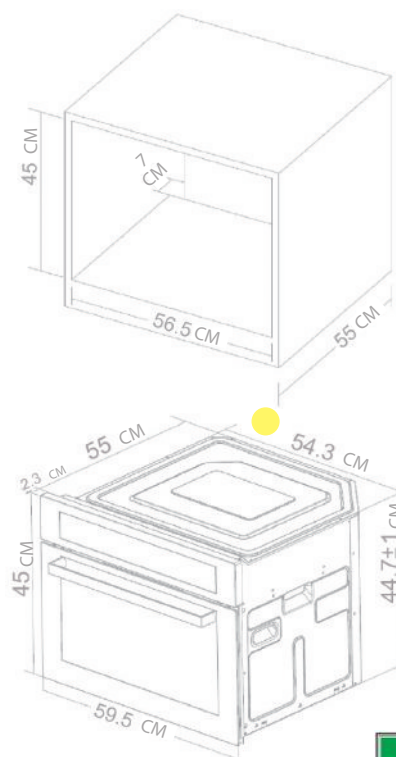
Alto equipo: 595 mm  
 Largo: 595 mm  
 Ancho: 540 mm +  
 Peso: 34 kilos Ancho: 20 mm

#### CON EMPAQUE

Alto: 640 mm  
 Largo: 660 mm  
 Ancho: 640 mm  
 Peso: 35 kilos

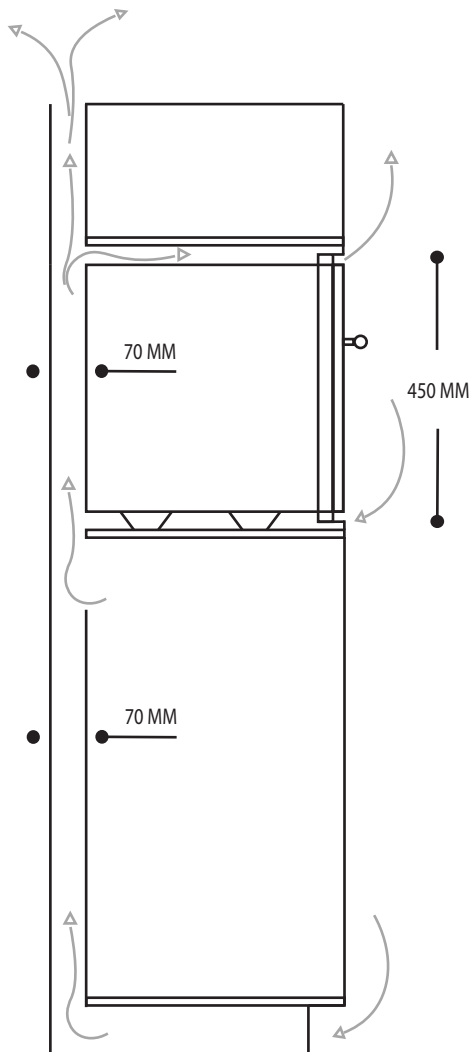
Nota: Las imágenes son ilustrativas, las dimensiones son solo de referencia.  
 Nota: Se recomienda conectar el equipo en un toma corriente polarizado y aterrizado en un circuito independiente / Interruptor termomagnético 40 amperes

● Ubicación de cable para conexión eléctrica.



# HORNOS

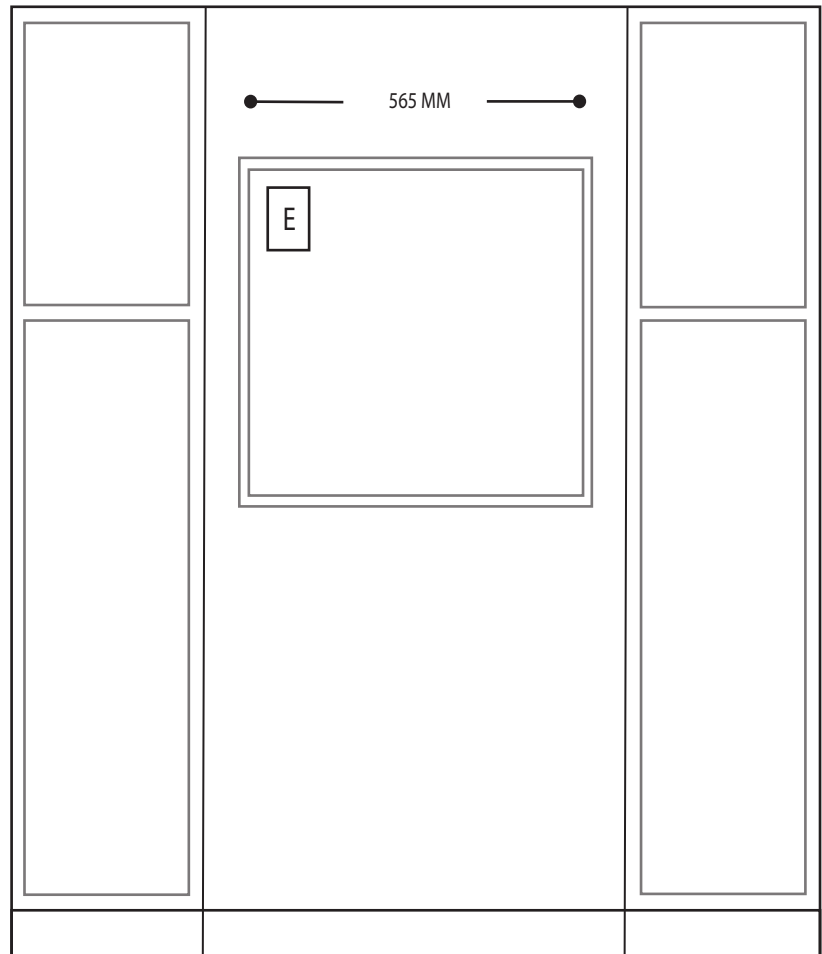
H45MWCG



## VENTILACIÓN

Altura de equipo \*

VISTA LATERAL



## UBICACIÓN PARA CONEXIÓN ELÉCTRICA Y GAS

Ancho de empotre \*



\*ubicación conexión eléctrica



\*ubicación conexión gas

VISTA FRONTAL

