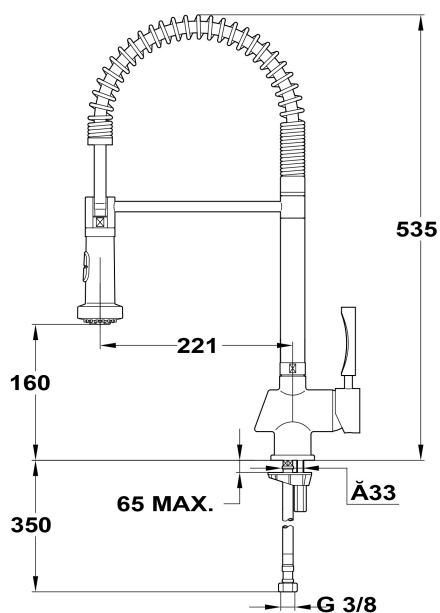


Anti-Scale  
AeratorHigh  
ResistancePull Down  
ShowerSwivel  
Spout

## REFERENCIA

REF: 18161002

EAN: 8413509195382

## CARACTERÍSTICAS

Acabado: Cromo extreme glow

Caño giratorio y flexible

Aireador anti-cal

Maneral extraíble con 2 funciones: chorro y regadera

Mangueras flexibles de alimentación incluidas

Cartucho cerámico de gran duración

Presión de funcionamiento: 1 - 10 bar (kg/cm )

Presión de funcionamiento recomendada: 2 -5 bar (kg/cm )

Temperatura recomendada del agua caliente: 45 °C - 65 °C

Temperatura máxima del agua caliente: 90 °C

Peso neto: 2.9 kg

## DIMENSIONES

**Altura del producto (mm):** 535**Anchura del producto (mm):****Profundidad del producto (mm):****Longitud del producto (mm):****Peso del producto (Kg):** 3,2

## COLORES



18161002

Cromo