

## CARACTERISTICAS GENERALES

Lavavajillas panelable  
 12 servicios  
 Controles ocultos  
 Canastillas color silver  
 Interior en acero inoxidable  
 Nivel sonoro 52 b  
 Clasificación energética AAA  
 Drenaje: recomendable sobre piso  
 Altura de manguera recomendada para desagüe: 40 cm \*  
 Incluye cable tipo uso rudo 3 x 14  
 Incluye clavija polarizada  
 Accesorios: Canasta superior / canasta inferior / cesto para  
 cubiertos / canasta de cuchillería / soporte para tazas /  
 manguera de llenado / soporte para manguera de desagüe \*

## FUNCIONAMIENTO

Funcionamiento eléctrico: 127 V / 60 Hz  
 UPC:798068851701

## DIMENSIONES

### SIN EMPAQUE

Alto equipo: 810 mm  
 Largo: 600 mm  
 Ancho: 555 mm  
 Peso: 39 kilos

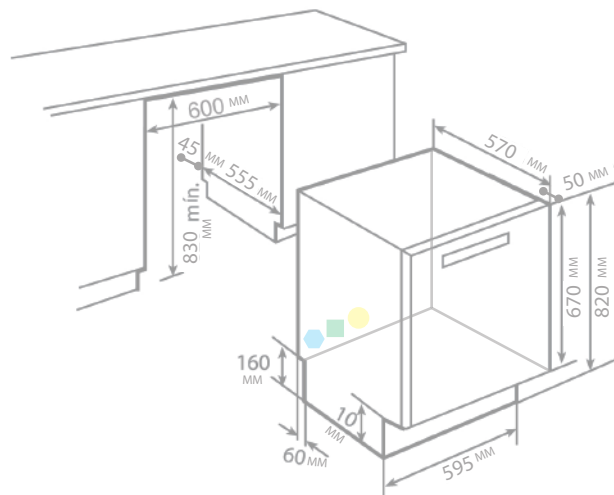
### CON EMPAQUE

Alto: 880 mm  
 Largo: 670 mm  
 Ancho: 660 mm  
 Peso: 40 kilos

Nota: Las imágenes son ilustrativas, las dimensiones son solo de referencia.

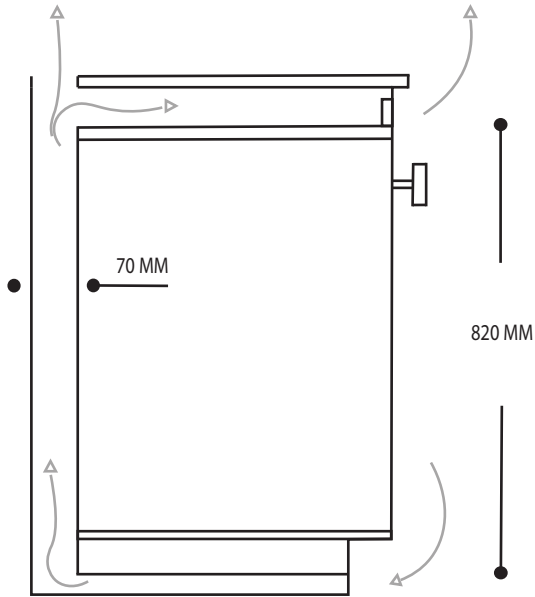
Nota: Se recomienda conectar el equipo en un toma corriente polarizado y aterrizado.

- Ubicación de cable para conexión eléctrica.
- Toma para conexión de agua.
- Toma para conexión al drenaje.



# LAVAVAJILLAS

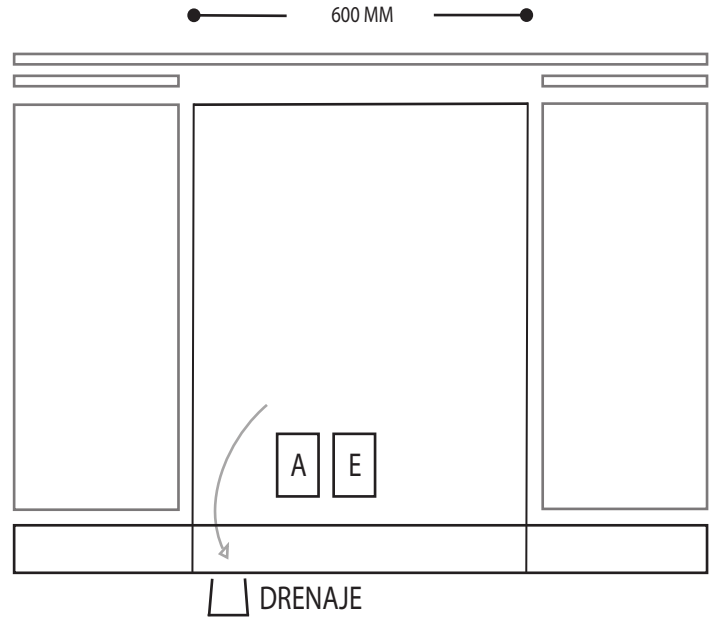
TECDW60.PA



## VENTILACIÓN

Altura de equipo \*

VISTA LATERAL



## UBICACIÓN PARA CONEXIÓN ELÉCTRICA Y GAS

Ancho de empotrar \*



\*ubicación conexión eléctrica



\*ubicación conexión gas



\*ubicación conexión hidráulica

VISTA FRONTAL

