

CARACTERISTICAS GENERALES

Lavavajillas empotrable
12 servicios
Controles ocultos
Panel en acero inoxidable
Interior en acero inoxidable
Nivel sonoro 52 db
Clasificación energética AAA
Drenaje: recomendable sobre piso
Altura de manguera recomendada para desagüe: 40 cm *
Incluye cable tipo uso rudo 3 x 14
Incluye clavija polarizada
Accesorios: Canasta superior / canasta inferior / cesto para cubiertos / canasta de cuchillería / soporte para tazas / manguera de llenado / soporte para manguera de desagüe *

FUNCIONAMIENTO

Funcionamiento eléctrico: 127 V / 60 Hz
UPC: 798068851718

DIMENSIONES

SIN EMPAQUE

Alto equipo: 810 mm
Largo: 600 mm
Ancho: 555 mm
Peso: 39 kilos

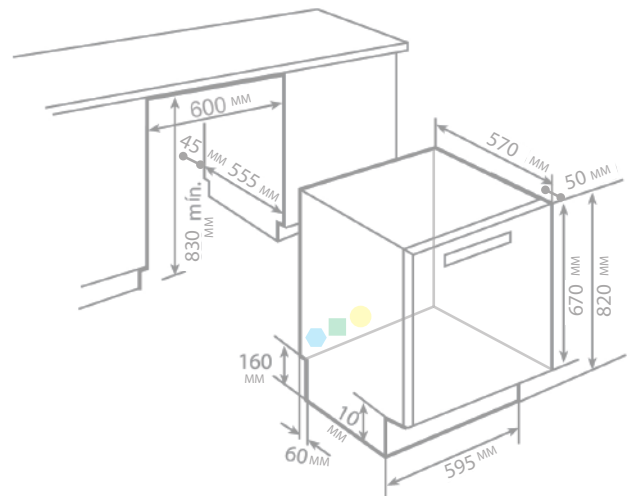
CON EMPAQUE

Alto: 880 mm
Largo: 670 mm
Ancho: 660 mm
Peso: 40 kilos

Nota: Las imágenes son ilustrativas, las dimensiones son solo de referencia.

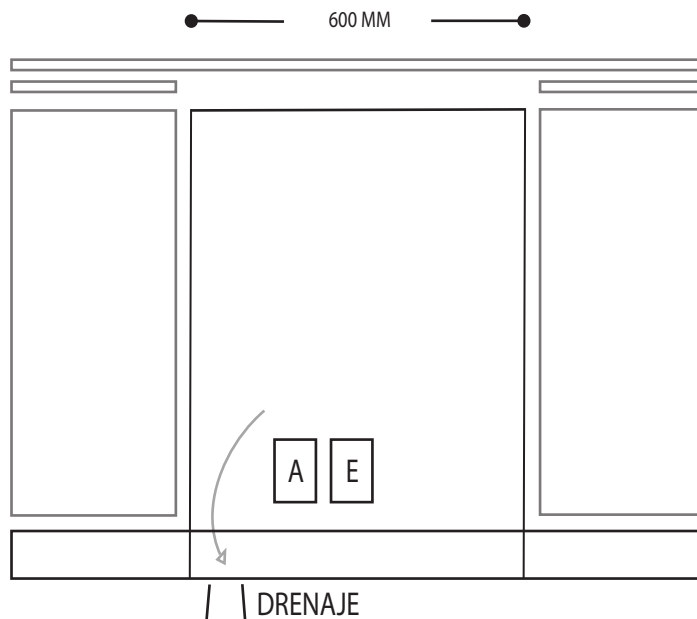
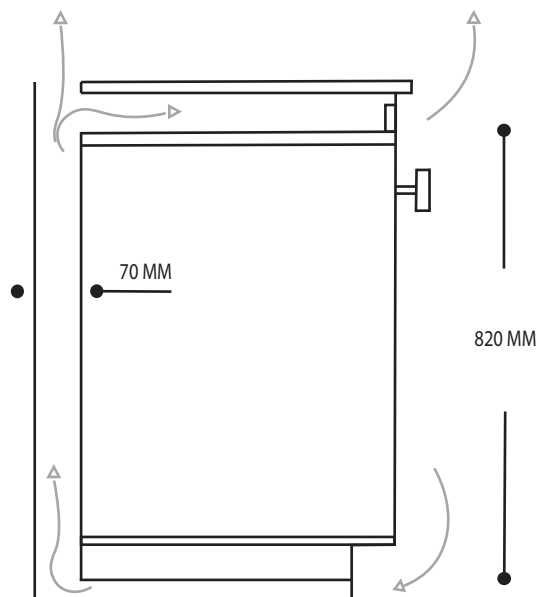
Nota: Se recomienda conectar el equipo en un toma corriente polarizado y aterrizado.

- Ubicación de cable para conexión eléctrica.
- Toma para conexión de agua.
- Toma para conexión al drenaje.



LAVAVAJILLAS

TECDW60.SS



VENTILACIÓN

Altura de equipo *

VISTA LATERAL

UBICACIÓN PARA CONEXIÓN ELÉCTRICA Y GAS

Ancho de empotre *

E *ubicación conexión eléctrica

G *ubicación conexión gas

A *ubicación conexión hidráulica

VISTA FRONTAL

