

TEKA**EASY HBB 605 SS**

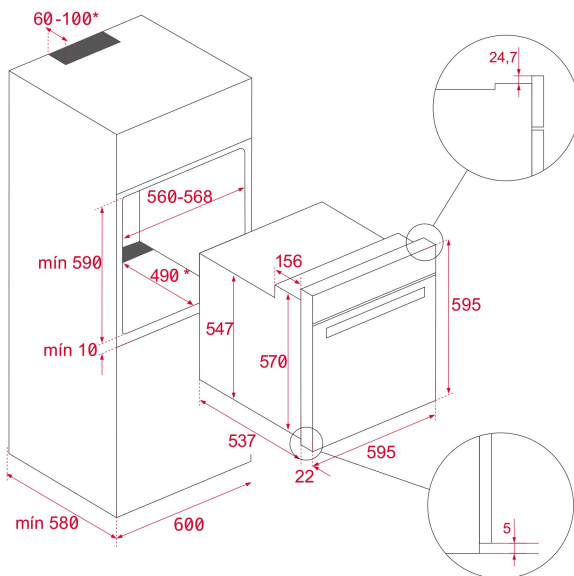
Horno Multifunción WISH HBB 605



Capacidad de 70L



HydroClean



REFERENCIA

REF: 111020068

EAN: 8434778025347

CARACTERÍSTICAS

Acero inoxidable con antihuella

Clase energética: A (Bajo consumo de energía)

6 funciones de cocinado + Sistema de limpieza Hydroclean® Eco

Capacidad: 70/71L (neto/bruto)

Mandos de perillas

Timermecánico

Grill: 1,400 W

Iluminación incandescente

Precalentamiento rápido

Puerta de doble cristal

Ventilación dinámica

Esmalte interior Crystal Clean®

Guías cromadas con cinco alturas de cocinado

Parrilla cromada

Bandeja profunda con esmalte Crystal Clean®

Potencia nominal máxima: 2,615 W

Voltaje: 220/240 V~

Frecuencia: 50/60 Hz

Peso: 26 kg

Dimensiones

Cavidad (Alto/Ancho/Fondo): 364/475/402 mm

Exterior (Alto/Ancho/Fondo): 595/595/559 mm

DIMENSIONES

Altura del producto (mm): 595**Anchura del producto (mm): 595****Profundidad del producto (mm): 537+22****Longitud del producto (mm):****Peso del producto (Kg): 26**

ESPECIFICACIONES TÉCNICAS

Clase de eficiencia energética: A

Tasa de potencia (V): 220/240

Frecuencia (Hz): 50/60

Potencia nominal máxima (W): 2615

COLORES



111020068

Inox