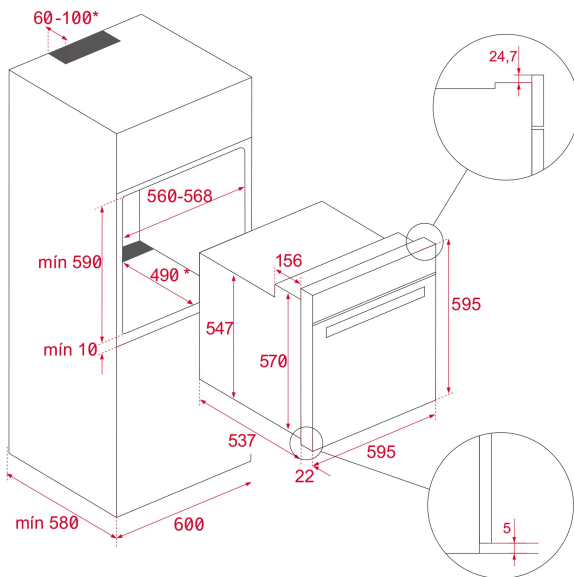




Incluye
The
SteamBox



REFERENCIA

REF: 111030000

EAN: 8434778000122

CARACTERÍSTICAS

Cristal negro y marco en acero inoxidable con antihuella
5 funciones de cocinado + Steambox (cocinar al vapor)
Capacidad: 65L/71L (neto/bruto)

Perillas de control

Display touch control

Timer digital

Grill eléctrico: 1,567 W

Iluminación halógena en el interior

Puerta de doble cristal

Ventilación tangencial

Seguridad por termopar integrada en el quemador

Termostato para control de temperatura

Encendido electrónico integrado en la perilla

Quemador de gas:

1 quemador: 2,350 W (8,460 BTU)

Tipos de gas: LP (butano/propano) o natural

Esmalte interior CrystalClean®

Guías cromadas con tope antivuelco con cinco alturas de cocinado

Parrilla cromada reforzada

Bandeja profunda con esmalte CrystalClean®

Bandeja Steambox (cocinar al vapor)

Potencia nominal máxima (gas): 2,350 W (8,460 kJ/h)

Potencia nominal máxima (eléctrica): 1,634 W (12,9 A)

Voltaje: 127 V~

Frecuencia: 50/60 Hz

Peso: 35 kg

Dimensiones

Cavidad (Alto/Ancho/Fondo): 342/475/402 mm

Exterior (Alto/Ancho/Fondo): 595/595/565 mm

DIMENSIONES

Altura del producto (mm): 595

Anchura del producto (mm): 595

Profundidad del producto (mm): 543+22

Longitud del producto (mm):

Peso del producto (Kg): 41

ESPECIFICACIONES TÉCNICAS

Clase de eficiencia energética: A+

Tasa de potencia (V): 127

Frecuencia (Hz): 50/60

Potencia nominal máxima (W): 1470

COLORES



111030000

Cristal negro con marco

