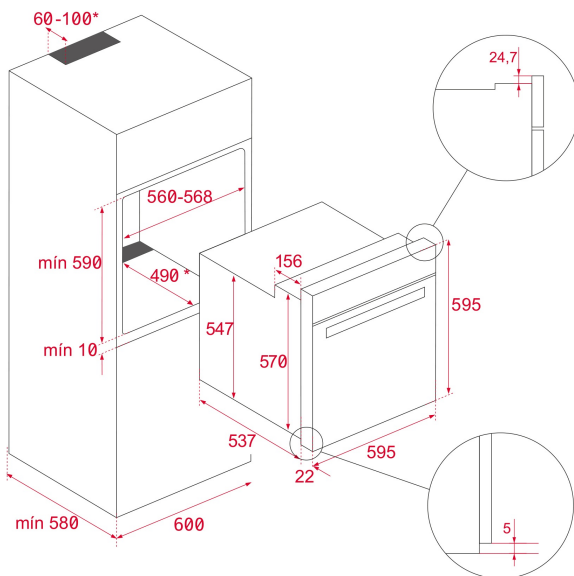




Capacidad
de 72L



REFERENCIA

REF: 111050001

EAN: 8434778000115

CARACTERÍSTICAS

Acero inoxidable con antihuella
 2 funciones de cocinado
 Capacidad: 72/77L (neto/bruto)
 Perillas de controles
 Timermecánico: 120 minutos
 Grill eléctrico: 1,567 W
 Iluminación halógena en el interior
 Puerta de doble cristal
 Ventilación tangencial
 Seguridad por termopar integrada en el quemador
 Termostato para control de temperatura
 Encendido electrónico integrado en la perilla
 Quemador de gas:
 1 quemador: 2,350 W (8,460 BTU)
 Tipos de gas: LP (butano/propano) o natural
 Esmalte interior CrystalClean®
 Guías cromadas con tope antivuelco con cinco alturas de cocinado
 Parrilla cromada
 Bandeja profunda con esmalte CrystalClean®
 Potencia nominal máxima (gas): 2,350 W (8,460 BTU)
 Potencia nominal máxima (eléctrica): 1,610 W (12,7 A)
 Voltaje: 127 V~
 Frecuencia: 50/60 Hz
 Peso: 28 kg
 Dimensiones
 Cavidad (Alto/Ancho/Fondo): 342/475/441 mm
 Exterior (Alto/Ancho/Fondo): 595/595/565 mm

DIMENSIONES

Altura del producto (mm): 595

Anchura del producto (mm): 595

Profundidad del producto (mm): 543+22

Longitud del producto (mm):

Peso del producto (Kg): 41

ESPECIFICACIONES TÉCNICAS

Clase de eficiencia energética: A+

Tasa de potencia (V): 127

Frecuencia (Hz): 50/60

Potencia nominal máxima (W): 1443

COLORES

111050001 Inox

111050003 Acero inoxidable - Reflex

