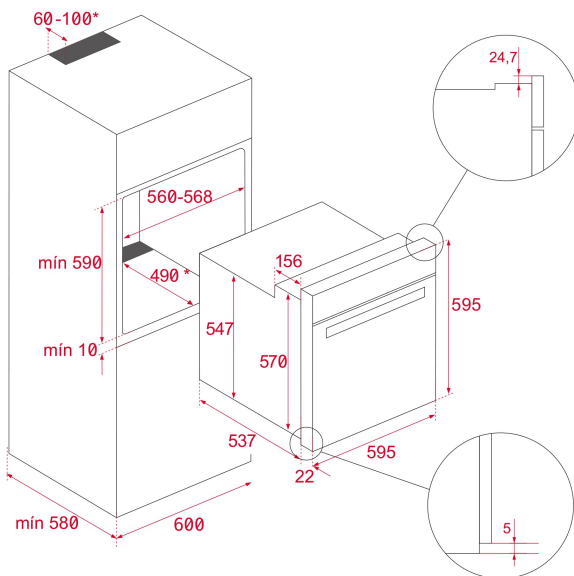




Capacidad de 72L



## REFERENCIA

REF: 111050003

EAN: 8434778008463

## CARACTERÍSTICAS

Acero inoxidable con antihuella  
 Acabado reflex en puerta  
 2 funciones de cocinado  
 Capacidad: 72/77L (neto/bruto)  
 Mandos de perillas  
 Timermecánico: 120 minutos  
 Grill eléctrico: 1,567 W  
 Iluminación halógena en el interior  
 Puerta de doble cristal  
 Ventilación tangencial  
 Seguridad por termopar integrada en el quemador  
 Termostato para control de temperatura  
 Encendido electrónico integrado en la perilla  
 Quemador de gas:  
 1 quemador: 2,350 W (8,460 BTU)  
 Tipos de gas: LP (butano/propano) o natural  
 Esmalte interior CrystalClean®  
 Guías cromadas con tope antivuelco con cinco alturas de cocinado  
 Parrilla cromada  
 Bandeja profunda con esmalte CrystalClean®, especial para asados  
 Potencia nominal máxima (gas): 2,350 W (8,460 BTU)  
 Potencia nominal máxima (eléctrica): 1,610 W  
 Voltaje: 127 V~  
 Frecuencia: 50/60 Hz  
 Peso: 28 kg  
 Dimensiones  
 Cavidad (Alto/Ancho/Fondo): 342/475/441 mm  
 Exterior (Alto/Ancho/Fondo): 595/595/565 mm

## DIMENSIONES

**Altura del producto (mm):** 595

**Anchura del producto (mm):** 595

**Profundidad del producto (mm):** 543+22

**Longitud del producto (mm):**

**Peso del producto (Kg):** 41

## ESPECIFICACIONES TÉCNICAS

Clase de eficiencia energética: A+

Tasa de potencia (V): 127

Frecuencia (Hz): 50/60

Potencia nominal máxima (W): 1.443

## COLORES



111050003

Acero inoxidable - Reflex



111050001

Inox

