

### CARACTERÍSTICAS GENERALES

Horno a gas 75 cm  
 Acero inoxidable  
 3 funciones de cocinado  
 Ventilador de convección / Grill eléctrico  
 Calentamiento inferior  
 Luz interior  
 Temporizador digital  
 Puerta removible de triple cristal  
 Capacidad: 85 lts  
 Incluye cable tipo uso rudo 3 x 16  
 No incluye clavija / Se recomienda instalar clavija polarizada

### FUNCIONAMIENTO

Funcionamiento eléctrico: 110 V / 60 Hz  
 Origen: GAS LP  
 Incluye espreas para conversión: GAS NATURAL  
 Rango de temperatura: 50° C - 250°C  
 Uso doméstico, No comercial o industrial

### DIMENSIONES

#### SIN EMPAQUE

Alto equipo: 610 mm  
 Ancho: 750 mm  
 Profundidad: 540 mm

#### CON EMPAQUE

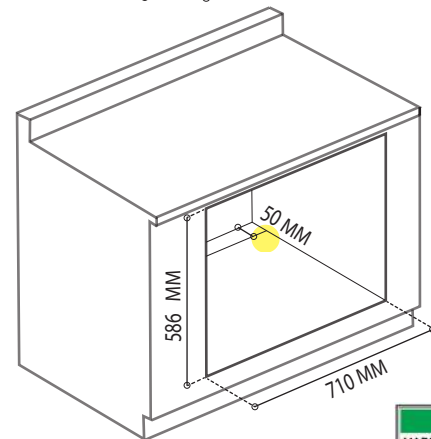
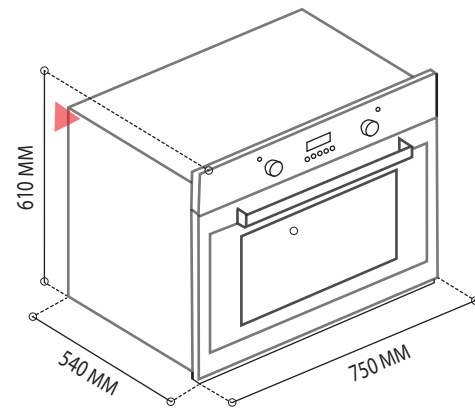
Alto: 655 mm  
 Largo: 650 mm  
 Ancho: 815 mm

Nota: Las imágenes son ilustrativas, las dimensiones son solo de referencia.

Nota: Se recomienda conectar el equipo en un toma corriente polarizado y aterrizado.

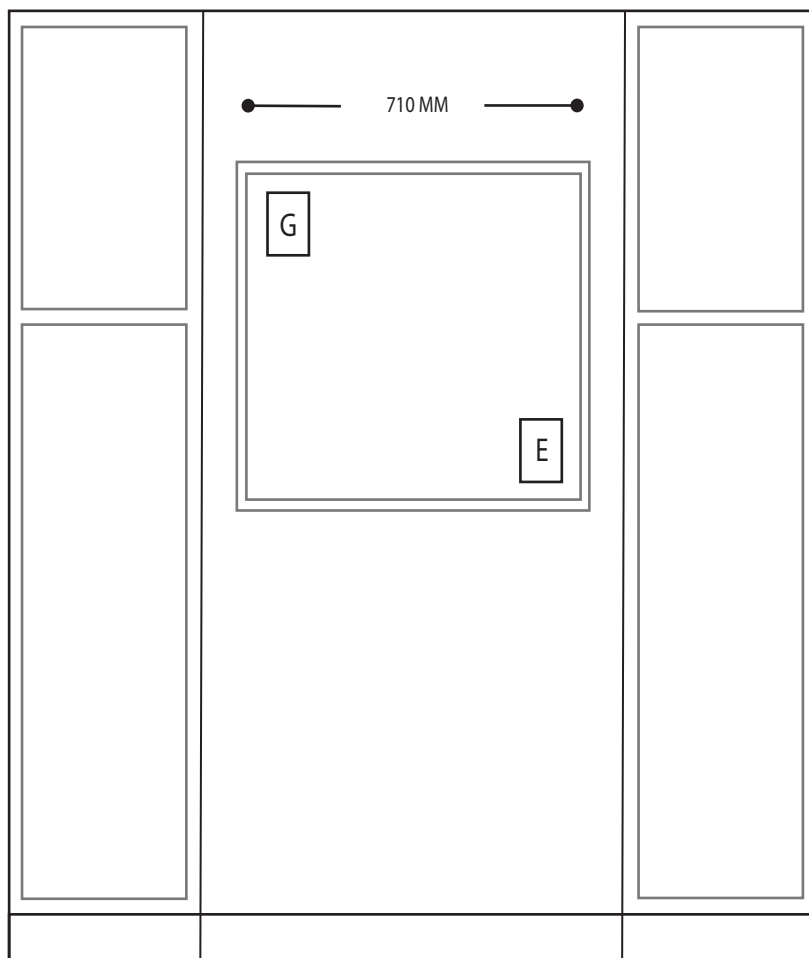
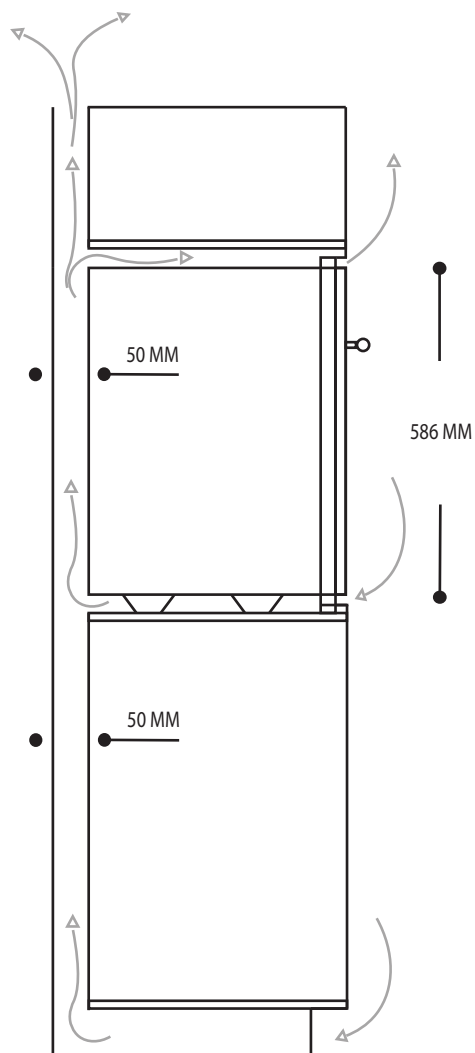
▲ Toma para conexión de gas.

● Ubicación de cable para conexión eléctrica.



# HORNOS A GAS

TE75GAS.AC



## VENTILACIÓN

Altura de equipo \*

VISTA LATERAL

\* Medidas de empotre.

## UBICACIÓN PARA CONEXIÓN ELÉCTRICA Y GAS

Ancho de empotre \*



\*ubicación conexión eléctrica



\*ubicación conexión gas

VISTA FRONTAL

