

TEKA

## VILA 33.22 OFFSET

Fregadero de instalación 2 en 1 con dos módulos



### REFERENCIA

REF: 115270005

EAN: 8434778028706

### CARACTERÍSTICAS

Tegranite (80% cuarzo).

Color: Negro resistente a decoloración.

Acabado no poroso muy fácil de limpiar que impide la proliferación de bacterias.

Superficie de alta resistencia a impactos, choques térmicos y altas temperaturas.

Instalación: Submontar/Empotrar.

Ancho de la base: > 90 cm.

Desagüe: 3 1/2".

Incluye, contracanasta HelixPro, grapas para instalación y sifon

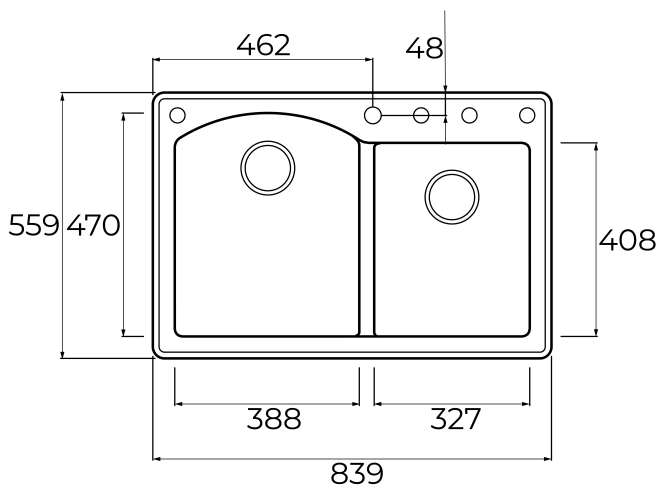
Peso: 15.6 kg

Dimensiones

Exterior (Largo/Ancho): 839/559 mm

Cubeta (Largo/Ancho/Profundo): 388/470/228 mm

Cubeta auxiliar (Largo/Ancho/Profundo): 327/408/228 mm



### DIMENSIONES

**Altura del producto (mm):**

**Anchura del producto (mm):** 560

**Profundidad del producto (mm):**

**Longitud del producto (mm):** 840

**Peso del producto (Kg):**

### COLORES