

TEKA

American Professional 80 M-XP 1C

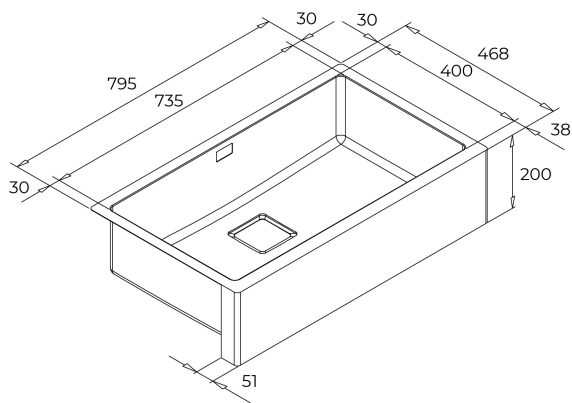
Fregadero Triple Mount con SilentSmart



200mm



Antiséptico



REFERENCIA

REF: 115000056

EAN: 8434778019230

CARACTERÍSTICAS

Acero inoxidable

Acabado: Pulido

Instalación: Triple mount (Empotrar/ Submontar / Integración)

Ancho de la base: > 90 cm

Desagüe: 3 ½"

Calibre: 20

Radio cubeta R15 para facilitar la limpieza y evacuación del agua

Silentsmart (reduce 50% el ruido)

Incluye: Contracanasta cuadrada, Tapa decorativa inox cuadrada, Sifón, Grapas para instalación

Peso: 10.72 kg

Dimensiones:

Exterior (Largo/Ancho): 795 x 468 mm

Cubeta (Largo/Ancho/Profundo): 735 x 400 x 200 mm

DIMENSIONES

Altura del producto (mm):**Anchura del producto (mm):** 468**Profundidad del producto (mm):****Longitud del producto (mm):** 795**Peso del producto (Kg):** 10,72

COLORES