

TEKA

DM 33.22 2C 9"

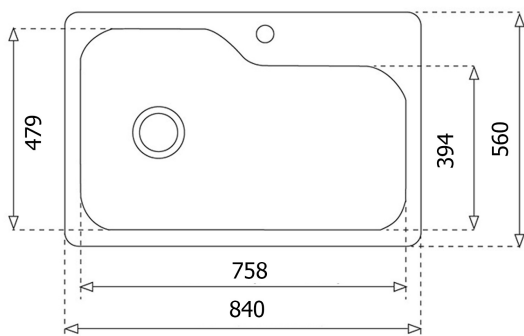
Fregadero Dual Mount



Antiséptico



Garantía de por vida



REFERENCIA

REF: 08741112

EAN: 606896874048

CARACTERÍSTICAS

"Acero inoxidable

Acabado: Pulido

Instalación: Dual mount (Empotrar/Submontar)

Ancho de la base: > 90 cm

Desagüe: 3 ½"

1 Agujero para grifería

Calibre: 19

Incluye:

-Contracanas TKM

Peso: 5.9 kg

Dimensiones

Exterior (Largo/Alto): 840 x 560 mm (33" x 22")

Cubeta (Largo/Ancho/Profundo): 435 x 479 x 228 mm

Cubeta Auxiliar (Largo/Ancho/Profundo): 285 x 415 x 204 mm"

DIMENSIONES

Altura del producto (mm):

Anchura del producto (mm): 560

Profundidad del producto (mm): 228

Longitud del producto (mm): 840

Peso del producto (Kg): 6,3

COLORES



08741112 Inox