

CONGELADOR PANELABLE

TSD559PF

CARACTERISTICAS GENERALES

Congelador Panelable 60cm

Capacidad 222L

De fácil movimiento e instalación

Interior en color gris

No Frost

Compresor inverter de alta eficiencia

Acero 304 Grado alimenticio

Sistema de enfriamiento Multi air flow

Función congelamiento rápido y vacaciones

1 repisa de cristal y 5 cajones

2 racks en puerta

Puerta reversible

FUNCIONAMIENTO

Funcionamiento 120V - 60Hz

Uso doméstico, No comercial o industrial

DIMENSIONES

SIN EMPAQUE

Alto equipo: 1892 mm

Largo: 559 mm

Ancho: 520 mm

CON EMPAQUE

Alto: 1990 mm

Ancho: 559 mm

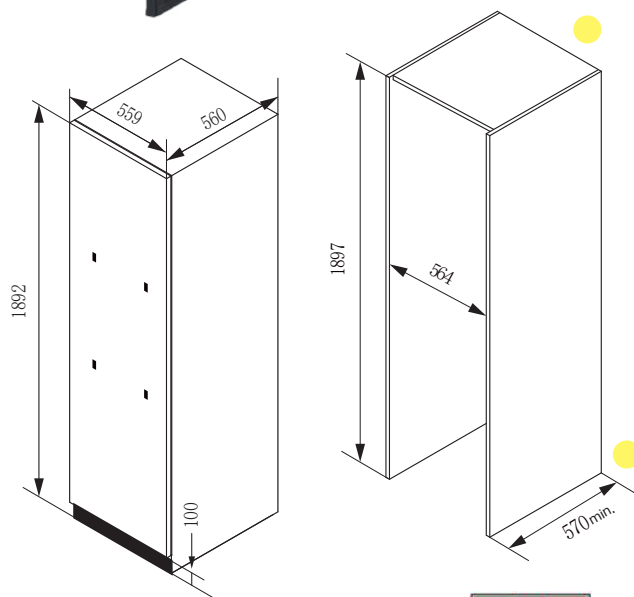
Profundidad: 560 mm

Nota: Las dimensiones son solo de referencia.

La información está de acuerdo con el producto final.

Nota: Se recomienda conectar el equipo en un toma corriente polarizado y aterrizado.

● Ubicación para conexión de cable.



* Medidas en milímetros mm



 **tecnolam**

www.tecnolam.mx

Guía de diseño e instalación

Congelador panelable TSD559PF

1 Toma corriente

Use un tomacorriente de tres orificios y colóquelo en el gabinete superior o en los gabinetes laterales a ambos lados del congelador (no lo coloque en la parte posterior del congelador). Después de acercar el congelador al gabinete, primero coloque el enchufe del cable de alimentación en el tomacorriente. No conecte la alimentación inmediatamente y asegúrese de que el congelador haya estado parado durante 24 horas antes de enchufarlo.

2 Inspección antes de la instalación

Antes de la instalación, primero revise el nivel del suelo, luego mida y verifique las medidas interiores del gabinete, los paneles de la puerta, las líneas de posicionamiento y los zoclos uno por uno de acuerdo con el diagrama.

3 Colocación del equipo

Coloque y ajuste el congelador empujando y tirando del gabinete hacia adelante y hacia atrás, girando las patas niveladoras en la parte inferior del equipo. Seleccione puntos al azar en las cuatro esquinas de la puerta del congelador (puerta que no sea de madera), mida la distancia entre el punto seleccionado y la superficie exterior del panel lateral del gabinete hasta que ésta sea de 5 mm.

4 Fijación del panel de la puerta

Saque el pestillo de la bolsa de accesorios del congelador y fíjelo en la parte posterior de la puerta de madera con tornillos autorroscables, de acuerdo con la línea de posicionamiento del panel de la puerta y la dirección del pasador.

Abra la puerta del congelador e inserte el lado del pestillo de la puerta en la manga del congelador de acuerdo con la dirección del pestillo.

Ajuste hacia arriba, hacia abajo, a la izquierda y a la derecha. Cuando la puerta esté unida uniformemente, sujete la puerta de madera a las cuatro hebillas de la puerta del congelador.

5 Gabinete

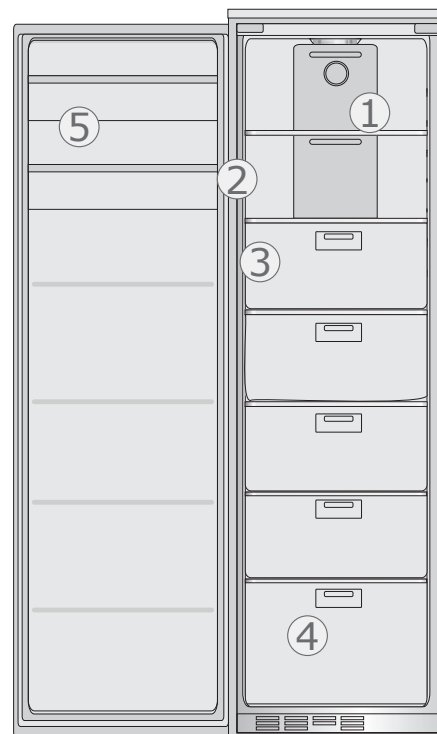
Abra el congelador, autorroscando la bisagra Hettich del equipo a los paneles laterales del gabinete.

Fije los extremos superior e inferior del cuerpo de la puerta con tornillos.

Instalar zodo.

6 Prueba de encendido

Encienda la alimentación durante media hora y escuche si el compresor está funcionando y si se escucha bien.



1 Estante de vidrio

2 Cubierta de vidrio

3 Cajón superior del congelador

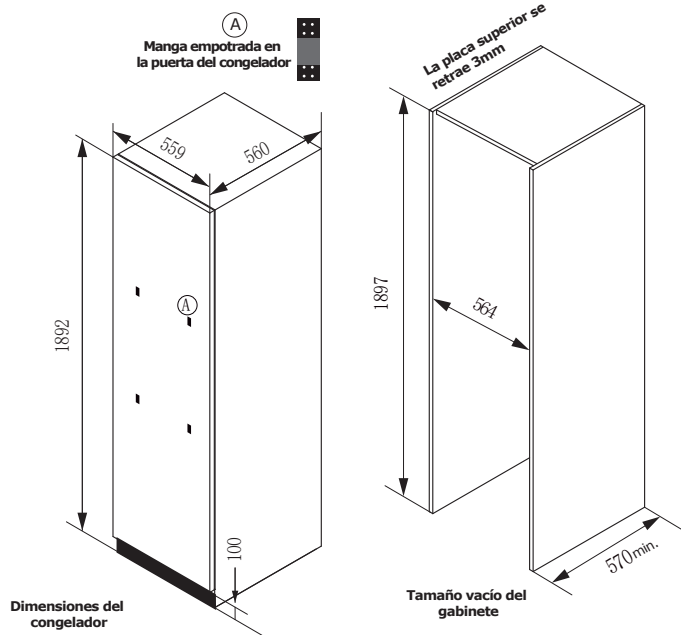
4 Cajón inferior del congelador

5 Espacio para botellas en la puerta del congelador



CONGELADOR PANELABLE

TSS559PF



Dirección de instalación del pestillo de la puerta del congelador

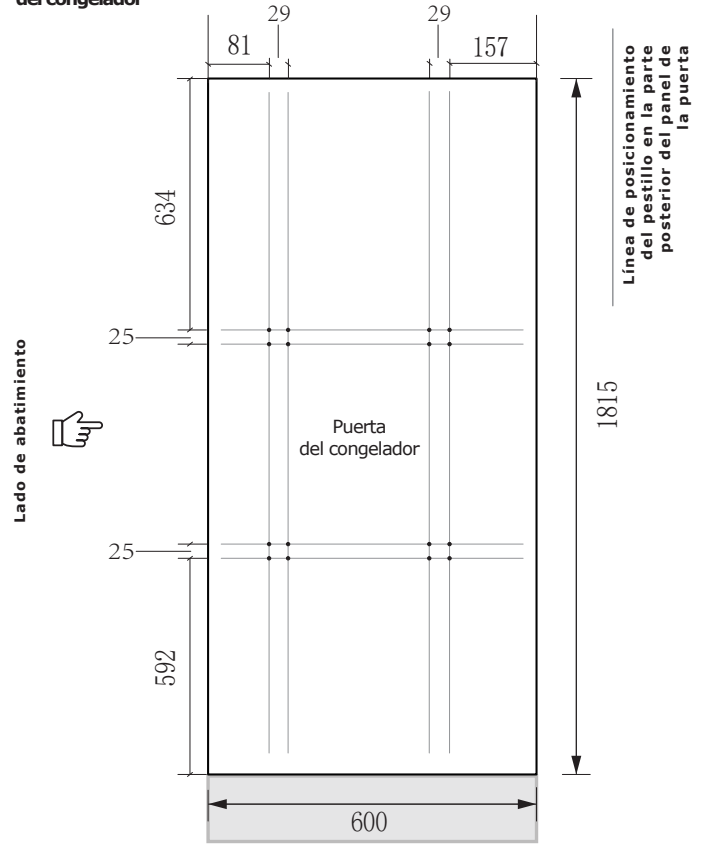


Tabla de medidas del panel abierto de la puerta del gabinete (parte posterior)

⚠ Cuando el ancho del espacio interior del gabinete supera los 564mm, necesita ser recortado

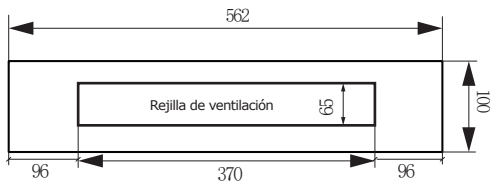
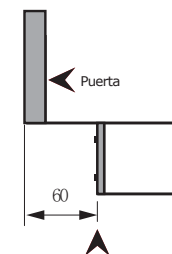
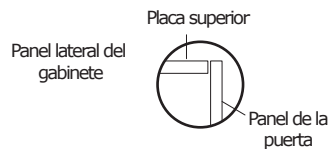


Diagrama esquemático del zodo

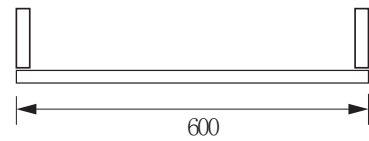


El refrigerador viene con línea de rodapié. El panel de la puerta tiene un grosor de 18 mm



El panel de la puerta cubre el panel superior

Panel lateral del gabinete



Referencia e indicación del tamaño de la puerta superpuesta completa

* Medidas en milímetros mm

