

CARACTERISTICAS GENERALES

Campana integrada 90 cm

Acero inoxidable

Control Touch

Lamparas led

Filtros de aluminio lavables

Filtros de Carbón *

Incluye cable

Incluye clavija

FUNCIONAMIENTO

Capacidad de extracción 550 m3/hr

Funcionamiento eléctrico: 110 - 120 V / 60 Hz

UPC: *

Motor doble turbina

DIMENSIONES

SIN EMPAQUE

Alto: 340 mm

Largo: 900 mm

Profundidad: 310 - 350 mm

Peso: 10 kilos

CON EMPAQUE

Alto: 390 mm

Largo: 980 mm

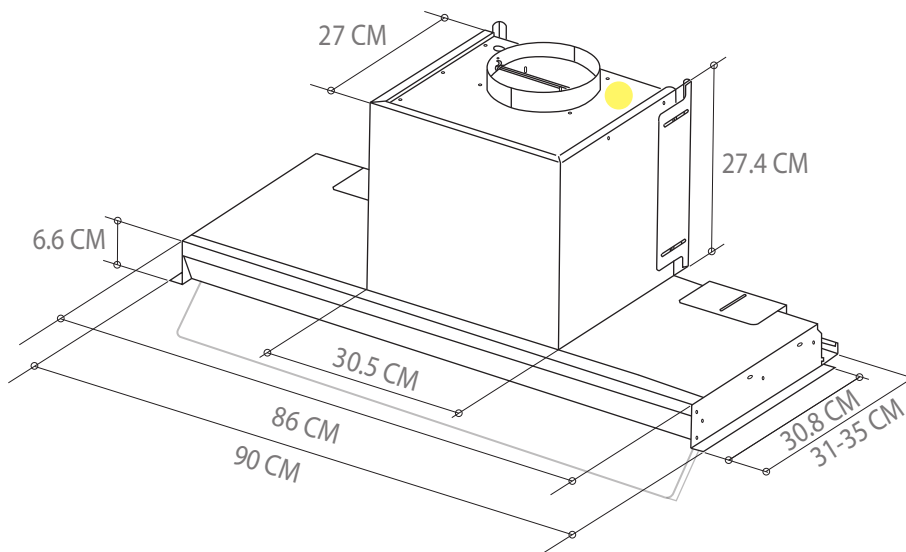
Ancho: 370 mm

Peso: 11 kilos

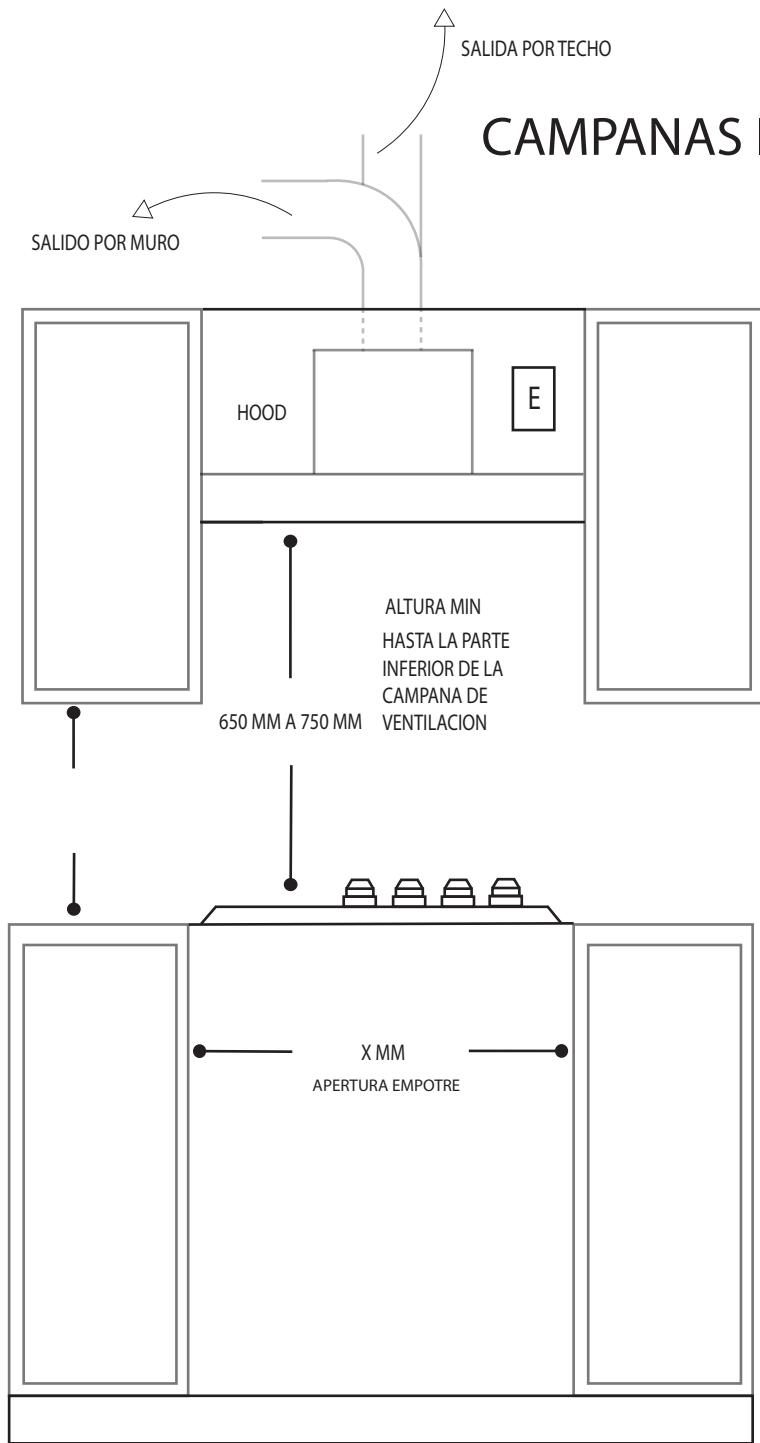
Nota: Las imágenes son ilustrativas, las dimensiones son solo de referencia.

Nota: Se recomienda conectar el equipo en un toma corriente polarizado y aterrizado.

 Ubicación para conexión eléctrica.

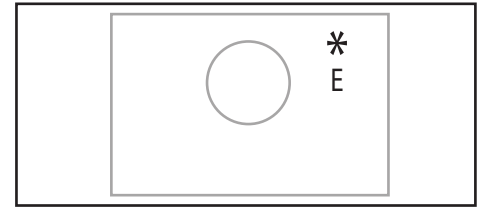


CAMPANAS INTEGRADAS POLUX.AC90

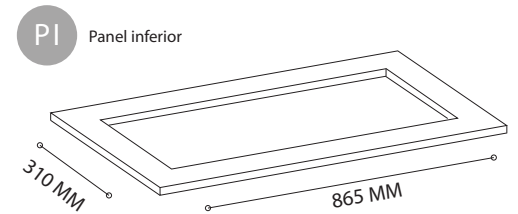


DISTANCIA PERMITIDA ENTRE PARRILLA Y CAMPANA

VISTA FRONTAL



900 MM



UBICACIÓN PARA CONEXIÓN ELÉCTRICA

*ubicación conexión eléctrica



*ubicación ducto extractor



VISTA POSTERIOR

El contacto debe estar ubicado en la esquina como lo indica el diagrama.

Para asegurar una instalación adecuada, consulte a un centro de servicio autorizado Tecnomam.

La altura mínima entre parrilla y campana para parrillas eléctricas es de 65 cm.

La altura mínima entre parrilla y campana para parrillas de gas es de 75 cm.



 **tecnolam**

www.tecnolam.mx

CAMPANAS INTEGRADAS

INSTALACIÓN

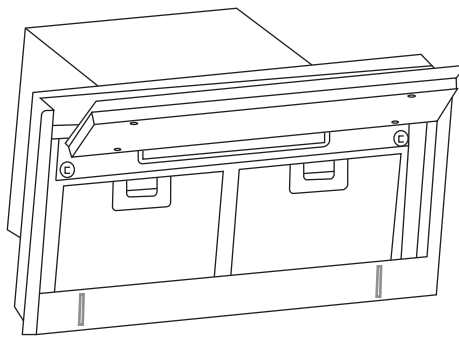
POLUX.AC90

Antes de fijar la campana al mueble, corte el orificio para que quepa la campana extractora debajo del mueble.

PI Panel inferior

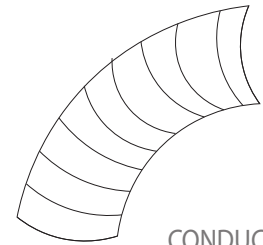
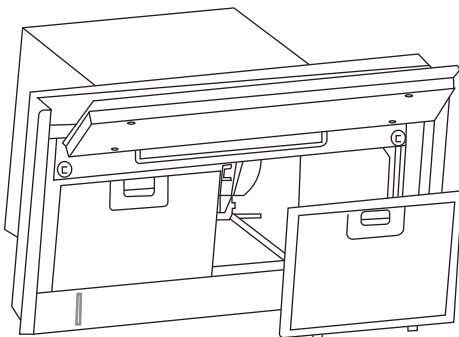
Abra el panel frontal giratorio.

A



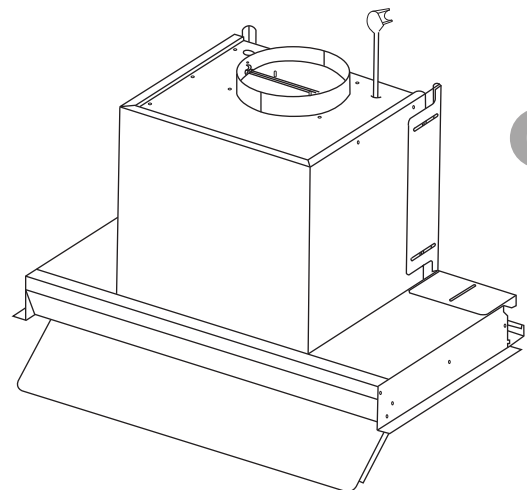
Saque los filtros de grasa.

B



CONDUCTO

(2) ST2.9*8



C

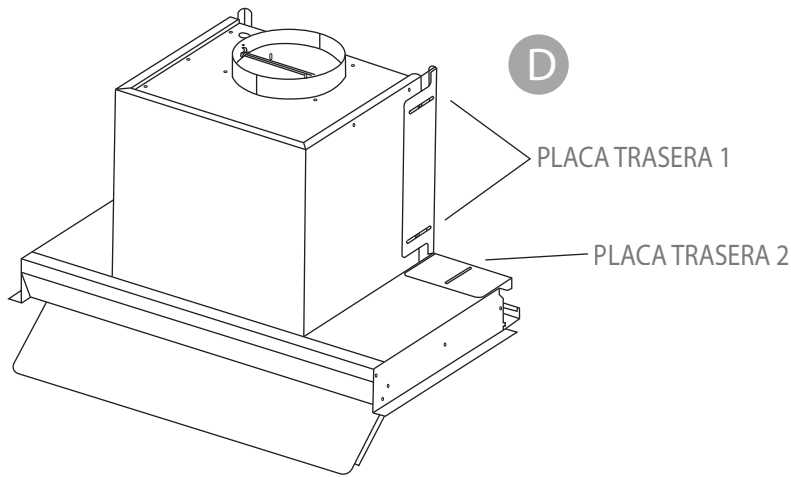
Instale primero las válvulas antirretornos en el adaptador de salida de aire. A continuación, fije el conducto en el adaptador de salida de aire con 2 tornillos (ST2.9*8).
Nota: El conducto no está incluido en el paquete.



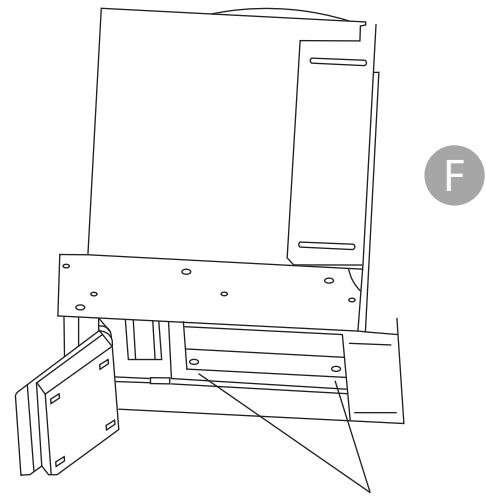
CAMPANAS INTEGRADAS

INSTALACIÓN

POLUX.AC90

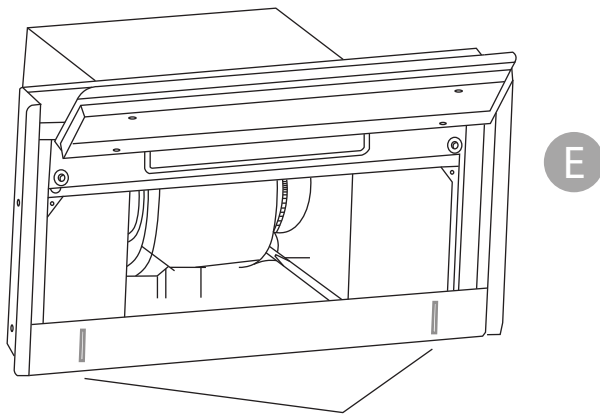


Afloje los tornillos de fijación de la placa posterior 1 y de la placa posterior 2 para que pueda moverse libremente, y bloquee los tornillos de la placa posterior 1 y de la placa posterior 2 hasta que la campana extractora quede ajustada a la posición correcta del mueble.



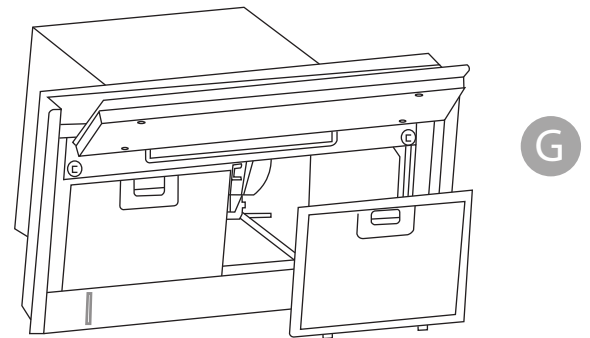
M4*18(4PCS)

Monte 4 tornillos M4*18 en los dos lados interiores de la campana extractora para fijarla en el mueble.



PLACA TRASERA 3

Afloje los tornillos de fijación de la placa posterior 3 para que pueda moverse libremente y, a continuación, bloquee los tornillos hasta que la campana extractora quede ajustada a la posición correcta del mueble.



Vuelva a instalar los filtros de grasa.
Ahora la instalación a terminado.

