

## CARACTERISTICAS GENERALES

Campana integrada 55 cm

Lampara led 4W\*1

Push Button

Acero inoxidable

Filtros de aluminio

Filtros de carbón activo

Incluye cable

Incluye clavija

## FUNCIONAMIENTO

Extractora o purificadora

Capacidad de extracción 350 m3/hr

Funcionamiento electrico: 120 V / 60 Hz

Motor de turbina 70 W

3 velocidades

UPC:

## DIMENSIONES

### SIN EMPAQUE

Alto: 17.5 cm

Largo: 55 cm

Ancho: 28.8 cm

Peso: 4 kilos

### CON EMPAQUE

Alto: 22.5 cm


Largo: 61 cm

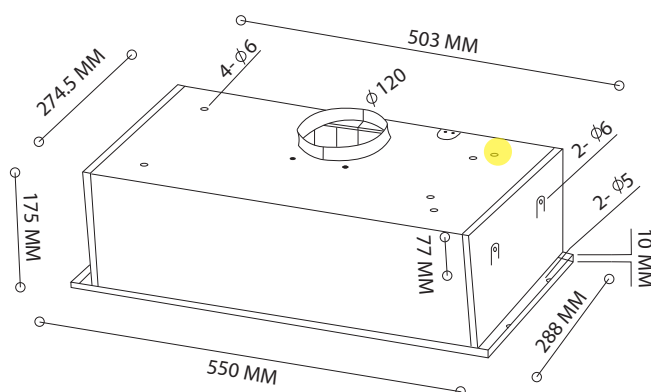
Ancho: 36 cm

Peso: 5 kilos

Nota: Las imágenes son ilustrativas, las dimensiones son solo de referencia.

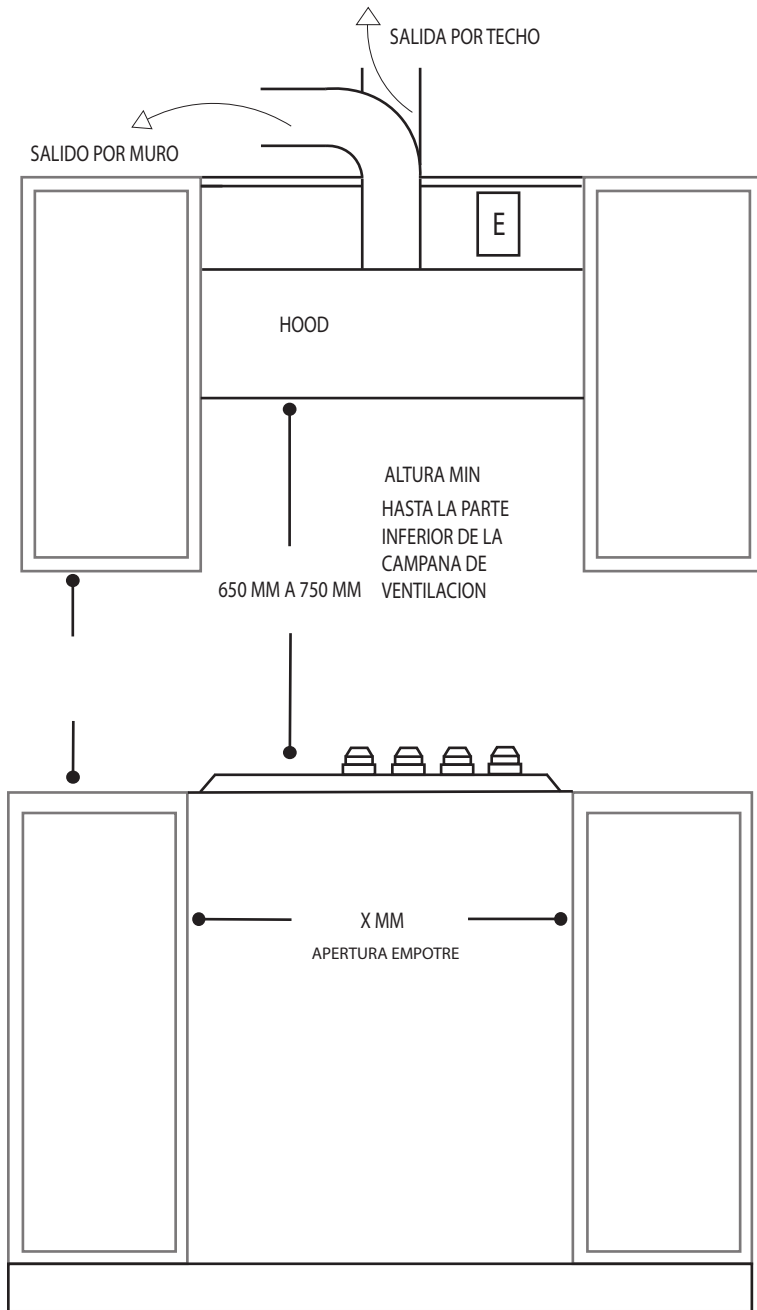
Nota: Se recomienda conectar el equipo en un toma corriente polarizado y aterrizado.

 Ubicación de cable para conexión eléctrica.



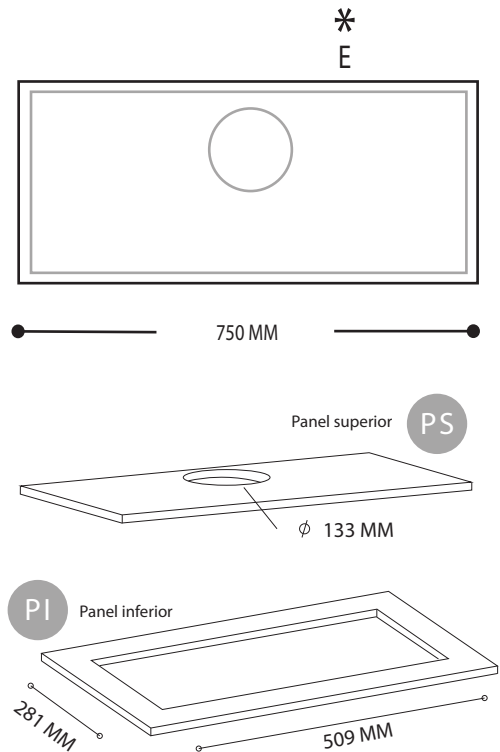
# CAMPANAS INTEGRADAS

ALTAIR55.AC



DISTANCIA PERMITIDA ENTRE PARRILLA Y CAMPANA

VISTA FRONTAL



## UBICACIÓN PARA CONEXIÓN ELÉCTRICA

\*ubicación conexión eléctrica \*

\*ubicación ducto extractor

VISTA POSTERIOR

El contacto debe estar ubicado en la esquina como lo indica el diagrama.

Para asegurar una instalación adecuada, consulte a un centro de servicio autorizado Tecnomam.

La altura mínima entre parrilla y campana para parrillas eléctricas es de 65 cm.

La altura mínima entre parrilla y campana para parrillas de gas es de 75 cm.

Verificar la altura entre parrilla y campana con la especificación indicada en el manual del modelo de parrilla a instalar.



www.tecnolam.mx

# CAMPANAS INTEGRADAS

ALTAIR55.AC

