

## CARACTERISTICAS GENERALES

Campana integrada 52 cm  
 Lampara led 2W\*2  
 Push Button  
 Acero inoxidable  
 Filtros de aluminio  
 Filtros de carbón activo  
 Colector de grasa  
 Incluye cable tipo uso rudo  
 Incluye clavija clavija polarizada

## FUNCIONAMIENTO

Extractora o purificadora  
 Capacidad de extracción 800 m3/hr  
 Funcionamiento electrico: 120 V / 60 Hz  
 Motor de turbina 230 W  
 3 velocidades  
 UPC:

## DIMENSIONES

### SIN EMPAQUE


Alto: 30 cm  
 Largo: 52 cm  
 Ancho: 28.2 cm  
 Peso: 5 kilos

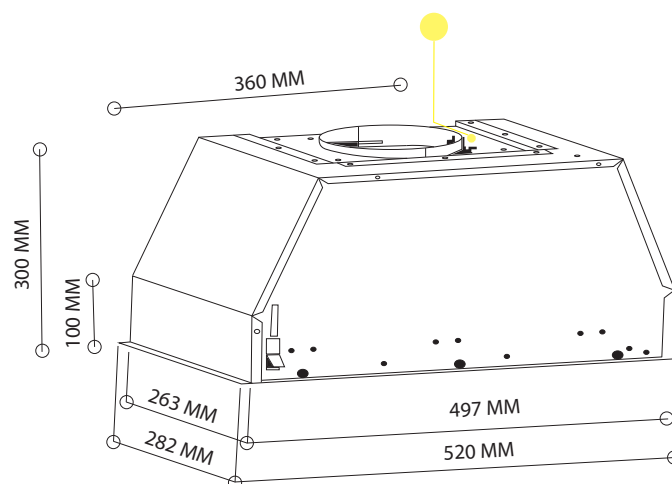
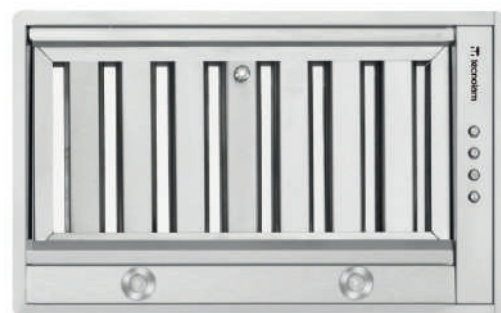
### CON EMPAQUE

Alto: 34 cm  
 Largo: 59 cm  
 Ancho: 38 cm  
 Peso: 6 kilos

Nota: Las imágenes son ilustrativas, las dimensiones son solo de referencia.

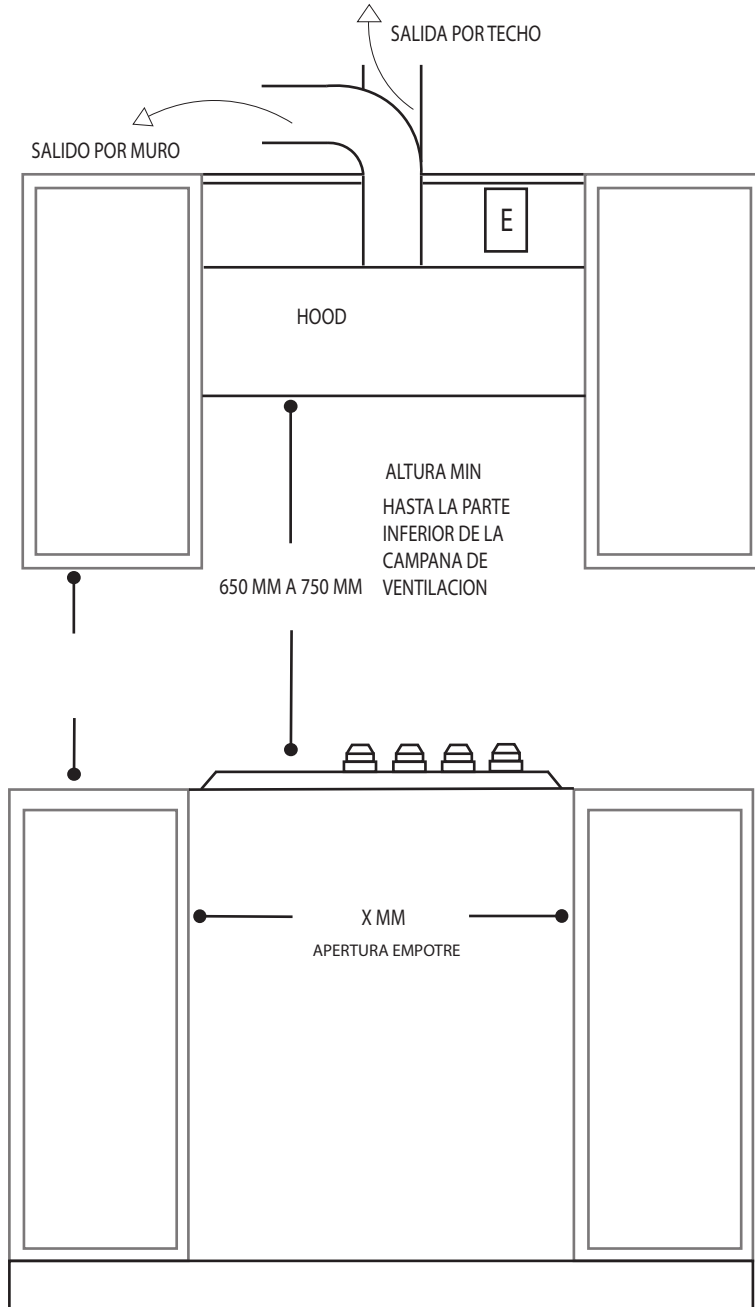
Nota: Se recomienda conectar el equipo en un toma corriente polarizado y aterrizado.

 Ubicación de cable para conexión eléctrica.



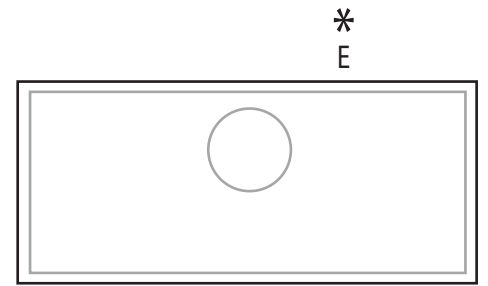
# CAMPANAS INTEGRADAS

POTENZA52.AC



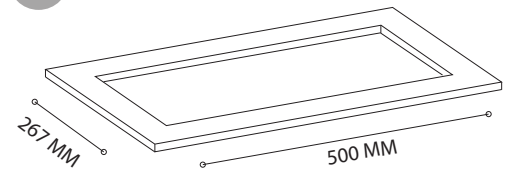
DISTANCIA PERMITIDA ENTRE PARRILLA Y CAMPANA

VISTA FRONTAL



520 MM

PI Panel inferior



## UBICACIÓN PARA CONEXIÓN ELÉCTRICA

\*Ubicación conexión eléctrica



\*Ubicación ducto extractor  
\*Diámetro de salida 150 mm



VISTA POSTERIOR

El contacto debe estar ubicado en la esquina como lo indica el diagrama.

Para asegurar una instalación adecuada, consulte a un centro de servicio autorizado Tecnolam.

La altura mínima entre parrilla y campana para parrillas eléctricas es de 65 cm.

La altura mínima entre parrilla y campana para parrillas de gas es de 75 cm.

Verificar la altura entre parrilla y campana con la especificación indicada en el manual del modelo de parrilla a instalar.



 **tecnolam**

www.tecnolam.mx