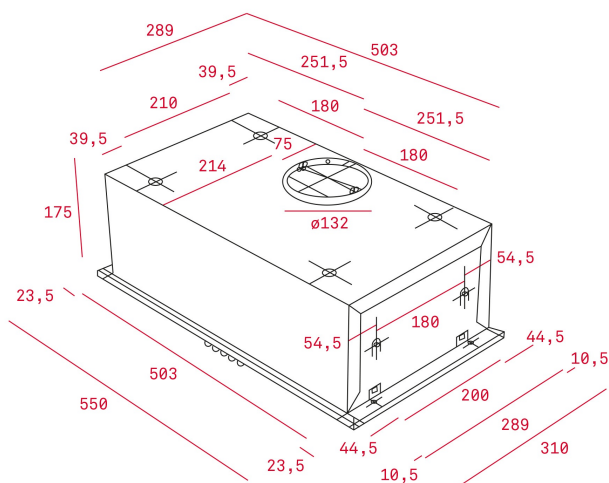




LED



REFERENCIA

REF: 40446702

EAN: 8421152055519

CARACTERÍSTICAS

Mandos pulsantes
 2 lámparas halógenas
 Motor de doble turbina
 Tres velocidades
 Válvula antirretorno
 Piloto indicativo de funcionamiento
 Filtros metálicos
 Integrable en muebles de cocina
 Capacidades de extracción(*): min. 223 m³/h - máx. 329 m³/h
 Potencia sonora(*): min. 62 dBA - máx. 69 dBA
 Posibilidad de funcionamiento en recirculación (filtro C3C)
 Clasificación energética: E
 (*) Reglamento Delegado (UE) n.º 65/2014 de la comisión de 1 de octubre de 2013.

DIMENSIONES

Altura del producto (mm): 175

Anchura del producto (mm): 550

Profundidad del producto (mm): 310

Longitud del producto (mm):

Peso del producto (Kg): 5,2

ESPECIFICACIONES TÉCNICAS

Clase de eficiencia energética: -
 Ruido (LwA) Velocidad mínima (dB): 62
 Ruido (LwA) Velocidad máxima (dB): 69
 Ruido (LwA) Velocidad de refuerzo (dB): -
 Ø Salida (mm): -

COLORES



40446702 Inox