



REFERENCIA

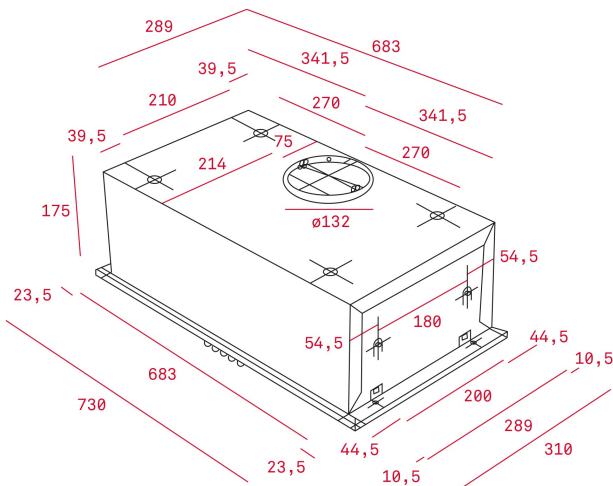
REF: 40446712 EAN: 8421152055526

CARACTERÍSTICAS

Integrable en muebles de cocina
 Mandos pulsantes
 Tres velocidades
 2 lámparas halógenas
 Piloto indicativo de funcionamiento
 Motor de doble turbina
 Capacidades de extracción(*): min.223 m3/h - máx.329 m3/h
 Potencia sonora(*): min.62 dBA - máx.69 dBA
 Posibilidad de funcionamiento en recirculación (filtro C3C)

DIMENSIONES

Altura del producto (mm): 175
Anchura del producto (mm): 730
Profundidad del producto (mm): 310
Longitud del producto (mm):
Peso del producto (Kg): 6



ESPECIFICACIONES TÉCNICAS

Clase de eficiencia energética: E
 Ruido (LwA) Velocidad mínima (dB): 62
 Ruido (LwA) Velocidad máxima (dB): 69
 Ruido (LwA) Velocidad de refuerzo (dB): -
 Ø Salida (mm): 120

COLORES



40446712 Inox