

CAMPANA DE PARED

ORION.AC90

CARACTERISTICAS GENERALES

Campana decorativa pared 90 cm

Iluminación Led

Control Touch

Acero inoxidable

Filtros tipo bafle

Cristal curvo

Vidrio templado

Incluye cable tipo uso rudo 3 x 14

Incluye clavija polarizada

FUNCIONAMIENTO

Capacidad de extracción 800 m3/hr

Funcionamiento eléctrico: 127 V / 60 Hz

UPC: 798068851541

Motor doble turbina

DIMENSIONES

SIN EMPAQUE

Alto: 400 - 800 mm

Largo: 900 mm

Ancho: 500 mm

Peso: 11 kilos

CON EMPAQUE

Alto: 430 mm

Largo: 960 mm

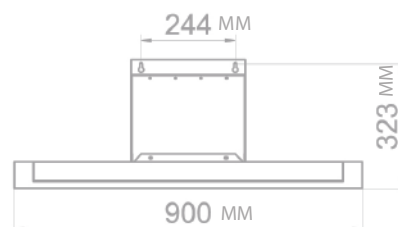
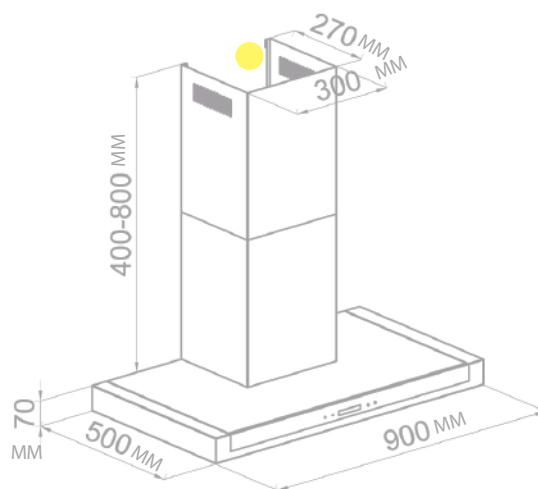
Ancho: 570 mm

Peso: 12 kilos

Nota: Las imágenes son ilustrativas, las dimensiones son solo de referencia.

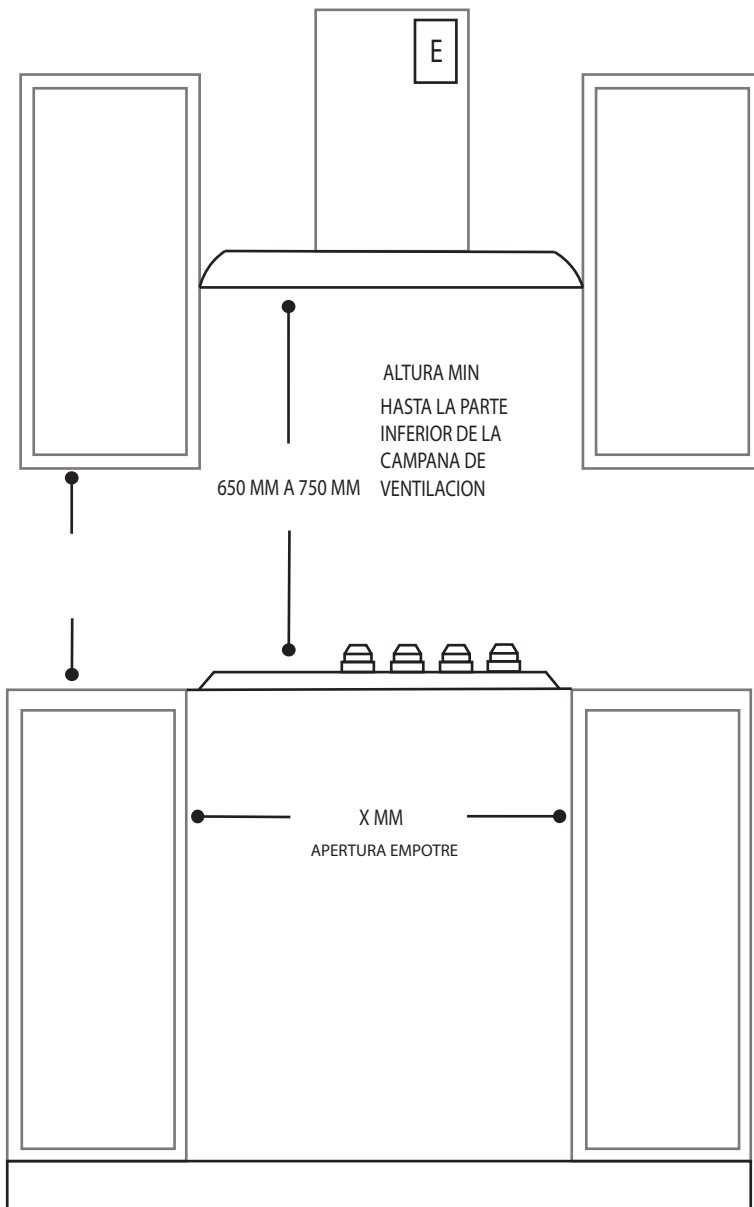
Nota: Se recomienda conectar el equipo en un toma corriente polarizado y aterrizado.

 Ubicación para conexión eléctrica.



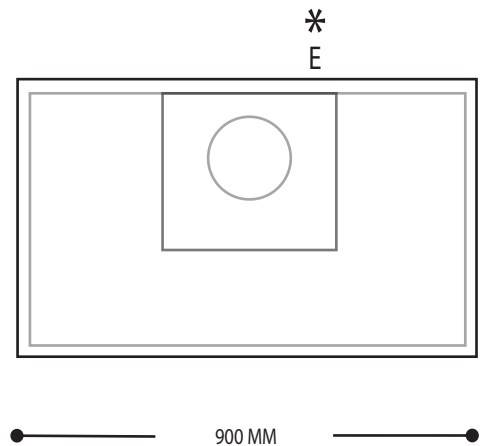
PARRILLA GAS

ORION.AC90



DISTANCIA PERMITIDA ENTRE PARRILLA Y CAMPANA

VISTA FRONTAL



UBICACIÓN PARA CONEXIÓN ELÉCTRICA Y GAS

*ubicación conexión eléctrica



*ubicación ducto extractor



VISTA POSTERIOR

La altura mínima entre parrilla y campana para parrillas eléctricas es de 65 cm.

La altura mínima entre parrilla y campana para parrillas de gas es de 75 cm.

La ubicación del contacto según lo indica el diagrama es solo de referencia.

Para asegurar que el equipo y motor estén seguros el cable y clavija deben estar lo más alejados posible de ellos, por ello la ubicación del contacto es clave.

La distancia mínima entre motor y cable ó clavija, es de 10 cm.

Si el ducto extractor no cuenta con salida exterior, el ducto debe llevar bloqueador de corriente de aire.

Para asegurar una instalación adecuada, consulte a un centro de servicio autorizado Tecnomam.

