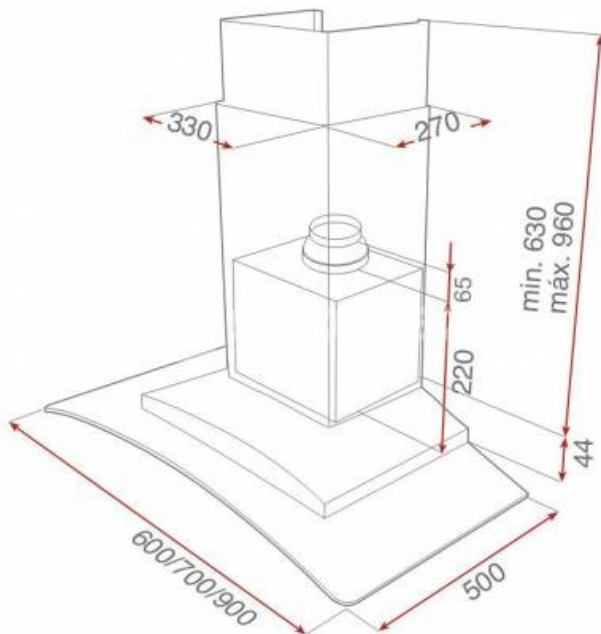




LED

Programador
de tiempo
de aspiración

REFERENCIA

REF: 40455212

EAN: 8421152083802

CARACTERÍSTICAS

Acero inoxidable
 Ala decorativa de cristal de seguridad
 Panel electrónico iluminado con display
 Tres velocidades + intensiva
 Programación del tiempo de aspiración
 Lámparas LED
 Filtro de acero inoxidable, lavable en lavavajillas
 Motor blindado de doble turbina
 Capacidad de extracción máxima: 1,200 m³/h
 Capacidad de extracción UNE-EN-61591: 650 m³/h
 Nivel sonoro: min. 48 -máx. 56 dB
 Chimenea ajustable a la altura
 Filtro de carbón activo para recirculación del aire
 Potencia nominal máxima: 236 W
 Voltaje: 110-127 V~
 Frecuencia: 60 Hz
 Peso: 15.2 kg
 Dimensiones
 Exterior (Alto/Ancho/Fondo): 674-1004/900/500 mm

DIMENSIONES

Altura del producto (mm): 674-1004
Anchura del producto (mm): 900
Profundidad del producto (mm): 500
Longitud del producto (mm):
Peso del producto (Kg): 15,2

ESPECIFICACIONES TÉCNICAS

Clase de eficiencia energética: -
 Ruido (LwA) Velocidad mínima (dB): 48
 Ruido (LwA) Velocidad máxima (dB): 56
 Ruido (LwA) Velocidad de refuerzo (dB): -
 Ø Salida (mm): -

COLORES



40455212 Inox