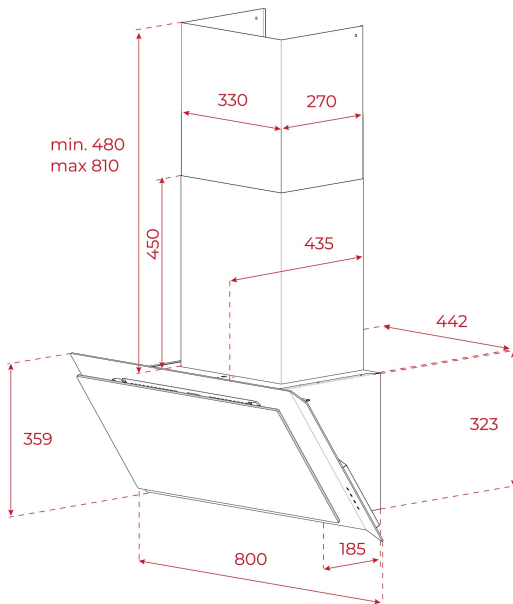




Fresh AIR



LED

Aspiración
perimetralProgramador
de tiempo
de
aspiración

REFERENCIA

REF: 112930063

EAN: 8434778022506

CARACTERÍSTICAS

Edición especial Infinity G1

Diseñado en Italia por Italdesign Giugiaro

Campana decorativa vertical

Acabado exclusivo en negro mate

Control por botones pulsantes

Función FreshAir

Extracción perimetral

Motor EcoPower sin escobillas

3 velocidades + 1 intensiva

Capacidad de extracción de salida libre (m³/h): 738Velocidad máxima de extracción (m³/h): 726

2 lámparas LED

1 filtro de aluminio

Temporizador

Indicador de saturación de filtros

Válvula antirretorno incluida

Reducción de salida incluida

Kit de recirculación con cubretubos: CFH 15200 L3C

Kit de recirculación regenerativo con cubretubos: RFH 15200 L3C

Kit de recirculación sin cubretubos: CFH 15200 L3C

Kit de recirculación regenerativo sin cubretubos: RFH 15200 L3C

Filtro de carbón: C1RTK

Filtro regenerativo: R1RTK

DIMENSIONES

Altura del producto (mm): 810-1140**Anchura del producto (mm):** 800**Profundidad del producto (mm):** 409**Longitud del producto (mm):****Peso del producto (Kg):** 20,5

ESPECIFICACIONES TÉCNICAS

Clase de eficiencia energética: D

Ruido (LwA) Velocidad mínima (dB): 45,6

Ruido (LwA) Velocidad máxima (dB): 56,3

Ruido (LwA) Velocidad de refuerzo (dB): 69,1

Ø Salida (mm): 150

COLORES



112930063

Negro mate