

REFERENCIA

REF: 112930045

EAN: 8434778014532

**CARACTERÍSTICAS**

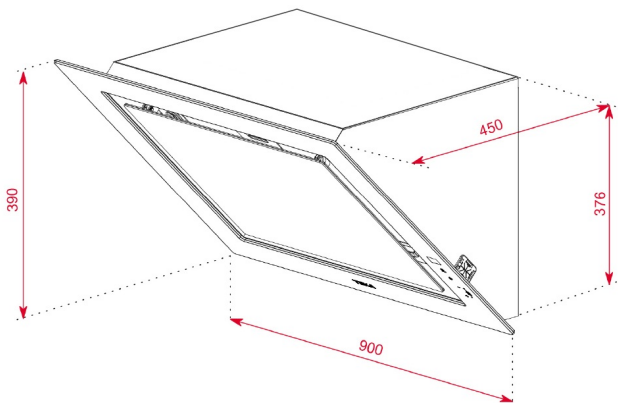
Cristal negro
 Panel Touch Control
 Tres velocidades + intensiva
 Programación del tiempo de aspiración
 Barra de iluminación LED (7 W)
 Filtro metálico, lavable en lavavajillas
 Indicador luminoso de saturación de filtros
 Aspiración perimetral "Contour"
 Motor blindado de doble turbina
 Capacidad de extracción máxima: 1,200 m³/h
 Capacidad de extracción IEC 61591: 701 m³/h
 Nivel sonoro: min. 51 – máx. 67 dB
 Chimenea ajustable a la altura
 Filtro de carbón activo para recirculación del aire
 Potencia nominal máxima: 237 W
 Voltaje: 110 V~
 Frecuencia: 60 Hz
 Peso: 20.2 kg



Fresh AIR



LED

Aspiración
perimetralProgramador
de tiempo
de
aspiración**DIMENSIONES**

Altura del producto (mm): 376
Anchura del producto (mm): 900
Profundidad del producto (mm): 450
Longitud del producto (mm):
Peso del producto (Kg): 20,27

ESPECIFICACIONES TÉCNICAS

Clase de eficiencia energética: C
 Ruido (LwA) Velocidad mínima (dB): 51
 Ruido (LwA) Velocidad máxima (dB): 67
 Ruido (LwA) Velocidad de refuerzo (dB): 70
 Ø Salida (mm): 150

COLORES

112930045

Negro