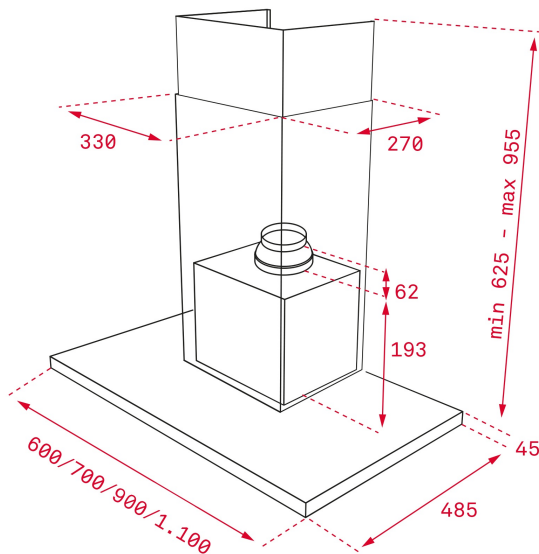




LED

Programador  
de tiempo  
de aspiración

## REFERENCIA

REF: 40487192

EAN: 8421152158579

## CARACTERÍSTICAS

Acero Inoxidable con panel Cristal negro  
 Panel TouchControl  
 Tres velocidades + intensiva  
 Programador del tiempo de aspiración  
 Barra de iluminación LED (7W)  
 Filtros de acero inoxidable, lavables en lavavajillas  
 Indicador luminoso de saturación de filtros  
 Motor blindado de doble turbina  
 Capacidad de extracción máxima: 1,200 m /h  
 Capacidad de extracción UNE-EN-61591: 570,2 m3/h  
 Nivel sonoro: min. 53 -máx. 69 dB  
 Filtro de carbón activo para reciclaje del aire  
 Chimenea ajustable a la altura  
 Kit de recirculación (SET 1/T1) incluido  
 Voltaje: 110v  
 Frecuencia: 60 Hz

## DIMENSIONES

**Altura del producto (mm):** 670-1000

**Anchura del producto (mm):** 900

**Profundidad del producto (mm):** 480

**Longitud del producto (mm):**

**Peso del producto (Kg):** 15,33

## ESPECIFICACIONES TÉCNICAS

Clase de eficiencia energética: C

Ruido (LwA) Velocidad mínima (dB): 49,2

Ruido (LwA) Velocidad máxima (dB): 71,1

Ruido (LwA) Velocidad de refuerzo (dB): NA

Ø Salida (mm): 150

## COLORES