

CAMPANA DE ISLA

AURORAIS.AC90

CARACTERISTICAS GENERALES

Campana decorativa isla 90 cm
Iluminación Led
Push Button
Acero inoxidable
Vidrio templado 8 mm
Aspiración perimetral
Filtros de aluminio lavables
Incluye cable tipo uso rudo 3 x 14
Incluye clavija polarizada

FUNCIONAMIENTO

Capacidad de extracción 800 m³/hr
Funcionamiento eléctrico: 127 V / 60 Hz
UPC: 798068851510
Motor doble turbina

DIMENSIONES

SIN EMPAQUE

Alto: 500 mm
Largo: 900 mm
Ancho: 540 mm
Peso: 19 kilos

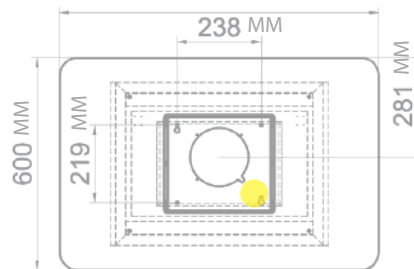
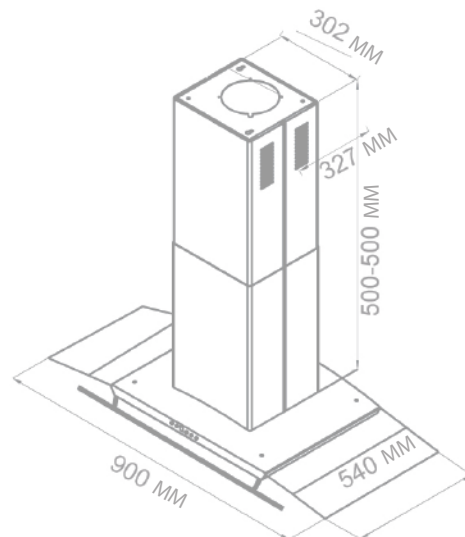
CON EMPAQUE

Alto: 460 mm
Largo: 950 mm
Ancho: 620 mm
Peso: 20 kilos

Nota: Las imágenes son ilustrativas, las dimensiones son solo de referencia.

Nota: Se recomienda conectar el equipo en un toma corriente polarizado y aterrizado.

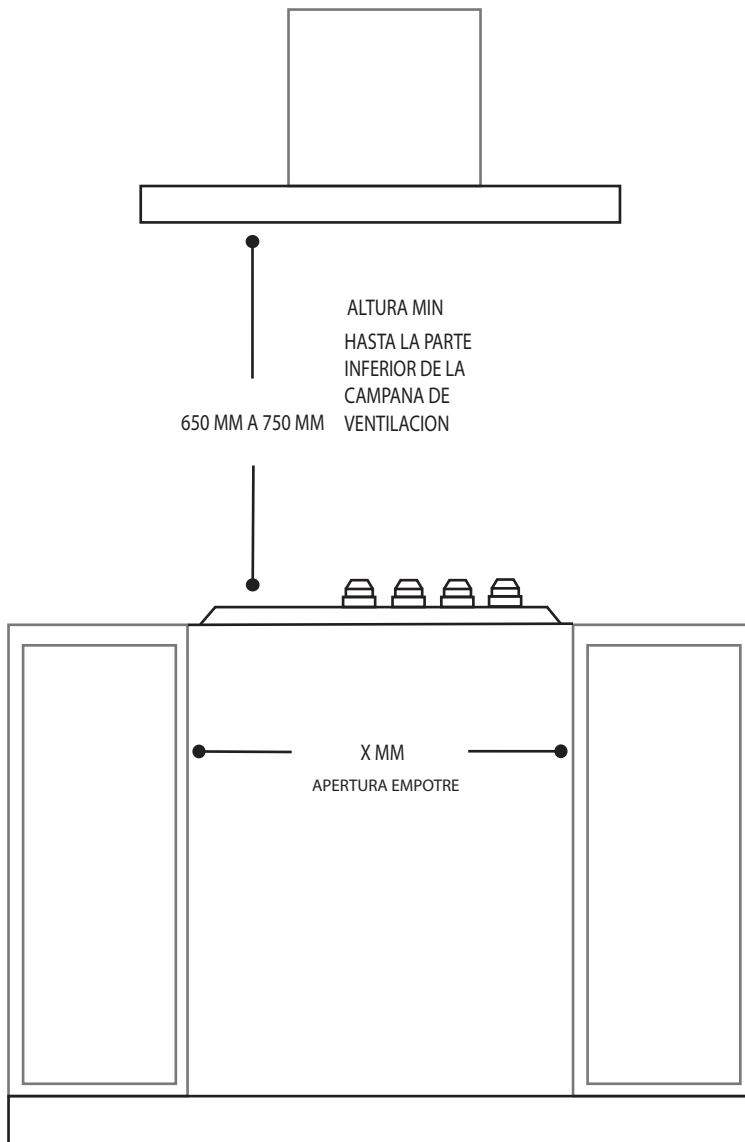
● Ubicación de cable para conexión eléctrica.



www.tecnolam.mx

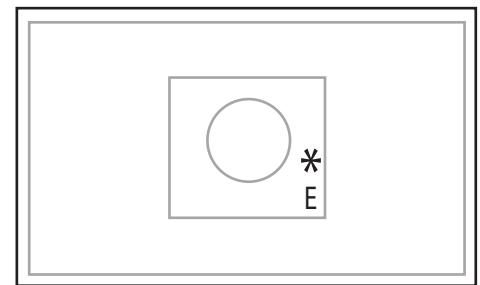
PARRILLA GAS

AURORAIS.AC90



DISTANCIA PERMITIDA ENTRE PARRILLA Y CAMPANA

VISTA FRONTAL



900 MM

UBICACIÓN PARA CONEXIÓN ELÉCTRICA Y GAS

*ubicación conexión eléctrica



*ubicación ducto extractor



VISTA POSTERIOR

El contacto debe estar ubicado en la esquina como lo indica el diagrama.

Para asegurar una instalación adecuada, consulte a un centro de servicio autorizado TecnoLam.

La altura mínima entre parrilla y campana para parrillas eléctricas es de 65 cm.

La altura mínima entre parrilla y campana para parrillas de gas es de 75 cm.

