

TEKA**TOTAL TL 6310 Inox**

Campana Extensible con motor de doble turbina y 2 velocidades en 60 cm

**REFERENCIA**

REF: 40474253

EAN: 8421152150801

CARACTERÍSTICAS

Frente inox extraíble y sustituible

Mandos mecánicos

Dos velocidades

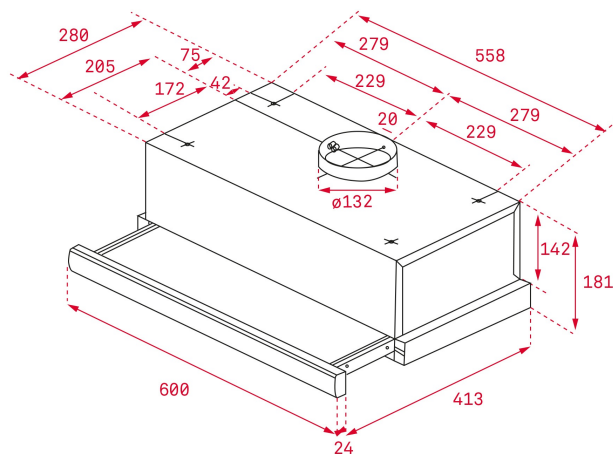
2 lámparas LED

Motor de doble turbina

Capacidades de extracción(*): min.233 m³/h - máx.332 m³/h

Potencia sonora(*): min.56 dBA - máx.65 dBA

Posibilidad de funcionamiento en recirculación (filtro C3C)

DIMENSIONES**Altura del producto (mm):** 184**Anchura del producto (mm):** 600**Profundidad del producto (mm):** 288/413**Longitud del producto (mm):****Peso del producto (Kg):** 6,32**ESPECIFICACIONES TÉCNICAS**

Clase de eficiencia energética: E

Ruido (LwA) Velocidad mínima (dB): 56

Ruido (LwA) Velocidad máxima (dB): 65

Ruido (LwA) Velocidad de refuerzo (dB): N/A

Ø Salida (mm): 120

COLORES

40474253

Inox